

HK VA PIS EL

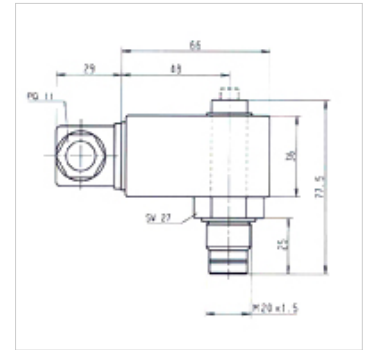
Электрический индикатор загрязнения

HANSA FLEX

Свойства

Соединение M 20x1,5

Применение для регулятора давления FI MD 315, FI HD 400



Указание

Путем переподсоединения элементов схемы на 180° можно изменить функцию переключения (размыкатель или замыкатель). Условие поставки — размыкатель.

Описание

Индикаторы загрязнения в электрическом исполнении для нагнетательных фильтров

Изделие

Наименование	Вид	Точка переключения (bar)	Вес (kg)
HK VA PIS 3092 5 EL	elektrical, max. 250VAC	5,0	0,25

Является принадлежностью к следующим изделиям

FI MD 315	Фильтр среднего давления 315 бар
FI MD GEN	Корпус для фильтра среднего давления 315 бар
FI HD 400	Фильтр высокого давления 400 бар
FI HD GEN	Корпус для фильтра высокого давления 400 бар