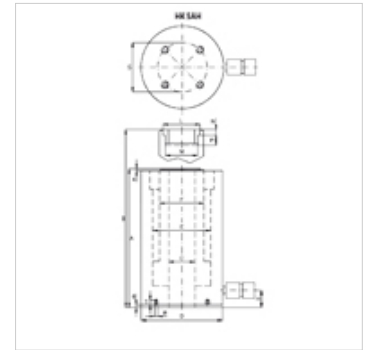


Свойства

Исполнение	Закаленная головка блока цилиндров Хромированные поршни Пружинный возвратный механизм
Рабочее давление	макс. 700 бар
Материал	алюминий
Защита поверхности	анодированный
Комплект поставки	с быстродействующей муфтой 3/8"-18 NPT



Указание

Attention: Please observe separate safety precautions for working with 700 bar equipment (see technical information)!

Описание

Цилиндры с пустотелым поршнем используются для управления давлением и тягой.

Very low weight (-40% of a comparable steel cylinder)

Простое крепление при помощи резьбы на корпусе цилиндра

Поршневые маслосъемные кольца для предотвращения загрязнений

Возможность замены опорной головки

Не подходит для длительных применений с высокой частотой повторов.

Изделие

Наименование	Ход			Площа- дь	A	B	C	D	E	F	H	K	L	M	N	R	S	T	Объем	Вес
	(kN)	(t)	(mm)																	
HK SAN 03015	301,8	30	150	44,0	352	502	33,0	130	90	68	32	4,0	55	1.11/13"-16	9	M6	110,0	19	660	11,5
HK SAN 06010	578,0	60	100	84,0	298	398	56,0	175	125	95	37	4,0	80	2.3/4"-16	12	M6	155,0	19	842	19,5