

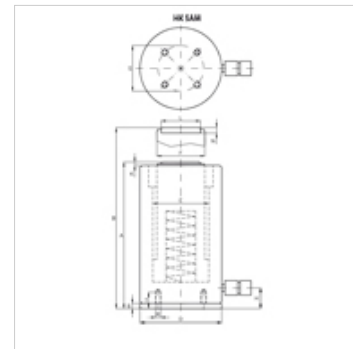
# HK SAM

Многоцелевой алюминиевый цилиндр 700 бар одностороннего действия с пружинным возвратом штока

**HANSA FLEX**

## Свойства

<b>Исполнение</b>	Закаленная головка блока цилиндров Хромированные поршни Пружинный возвратный механизм
<b>Рабочее давление</b>	макс. 700 бар
<b>Материал</b>	алюминий
<b>Защита поверхности</b>	анодированный
<b>Комплект поставки</b>	с быстродействующей муфтой 3/8"-18 NPT



## Указание

Attention: Please observe separate safety precautions for working with 700 bar equipment (see technical information)!

## Описание

Универсальный цилиндр для разных областей применения.

Very low weight (-40% of a comparable steel cylinder)

Следует учитывать, что на направляющие кольца не передаются боковые усилия.

Компактное исполнение

Поршневые маслосъемные кольца для предотвращения загрязнений

Крепежные отверстия для стационарного использования

Не подходит для длительных применений с высокой частотой повторов.

## Изделие

Наименование	(kN)	(t)	Ход (mm)	Площадь (cm <sup>2</sup> )	A (mm)	B (mm)	D (mm)	F (mm)	K (mm)	R	S (mm)	Объем (cc)	Вес (kg)
HK SAM 05010	487,0	50	100	71,0	230	330	135	80	7	M6	115	709	9,5
HK SAM 05015	487,0	50	150	71,0	280	430	135	80	7	M6	115	1063	11,0
HK SAM 10010	911,0	100	100	133,0	260	360	180	110	5	M6	160	1326	19,0
HK SAM 10015	911,0	100	150	133,0	310	460	180	110	5	M6	160	1989	22,0