

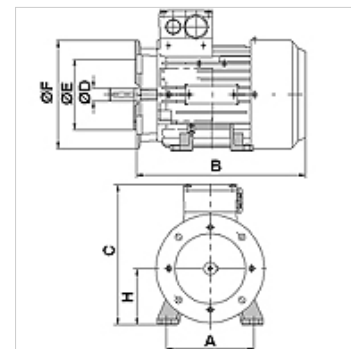
НК В3/В5 230/400V IE3

Электродвигатель В3/В5 230/400V IE3

HANSA FLEX

Свойства

Исполнение	Конструктивное исполнение В3/В5 съемные опоры
Степень защиты	IP 55
Температура окружающей среды	от -20 °C до +40 °C
Материал	Корпус: алюминий



Описание

Самоохлаждаемые экономичные электродвигатели с короткозамкнутым ротором
High Efficiency IE3 - IEC60034-30:2009
расчетное напряжение 230/400В 50Гц, 460В 60Гц; 4-полюсн.
допуск по напряжению +- 5%

Изделие

Наименование	n 50 Hz (rpm)	n 60 Hz (rpm)	P 50 Hz (kW)	P 60 Hz (kW)	I 50 Гц (A)	LF 50 Гц	A (mm)	H (mm)	B (mm)	C (mm)	Ø D вала (mm)	Ø E (mm)	Ø F (mm)	η (IE3) %	Вес (kg)
НК 80M4 В35 2-4 IE3	1450	1755	0,75	0,86	3,04	0,75	125	80	287	201	19	130	200	82,5	14,0
НК 90S4 В35 2-4 IE3	1440	1740	1,10	1,30	4,17	0,79	140	90	297	216	24	130	200	84,1	13,0
НК 90L4 В35 2-4 IE3	1445	1745	1,50	1,75	5,48	0,80	140	90	297	216	24	130	200	85,3	16,0
НК 100LA4 В35 2-4 IE3	1465	1765	2,20	2,55	7,65	0,83	160	100	371	266	28	215	250	86,7	27,0
НК 100LB4 В35 2-4 IE3	1460	1760	3,00	3,45	10,30	0,83	160	100	371	266	28	215	250	87,7	30,0

P 50 Hz = nominal output at 400 V/50 Hz – P 60 Гц = номинальная мощность при 400 В/60 Гц – n 50 Гц = номинальная частота вращения при 400 В/50 Гц – n 60 Гц = номинальная частота вращения при 400 В/60 Гц – I 50 Гц = номинальный ток при 400 В/50 Гц – LF 50 Гц = коэффициент мощности косинус фи при 50 Гц – η (IE3) = efficiency to IE3 in % (at full load)

Дополнительные элементы

НК МРК Таблица выбора комбинаций "двигатель-насос" для шестеренных насосов