

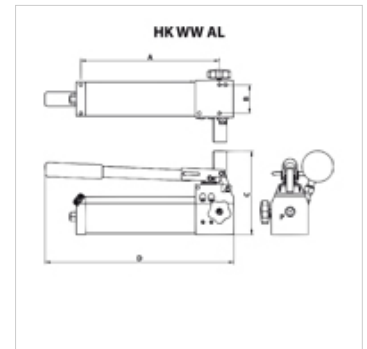
HK WW AL

Алюминиевый ручной насос 700 бар

HANSA FLEX

Свойства

Исполнение	внутренний редукционный клапан
Рабочее давление	макс. 700 бар
Соединения	Внутренняя резьба 3/8" NPT
Материал	Корпус из алюминия
Комплект поставки	вкл. манометр



Указание

Attention: Please observe separate safety precautions for working with 700 bar equipment (see technical information)!

Описание

Для цилиндров с большим объемом масла рекомендуется применение 2-ступенчатых насосов.

После фиксации рукоятку ее можно использовать как ручку для переноски.

Изделие

Наименование	Полезный объем масла (cc)	Уровни	Объем, ступень 1 max. (cc)	Объем, ступень 2 max. (cc)	Давление, ступень 1 max. (bar)	Давление, ступень 2 max. (bar)	A (mm)	B (mm)	C (mm)	D (mm)	Вес (kg)
HK WW WH1	500,0	2	7,2	0,9	20	700	290	60	174	394	4,3
HK WW WH2	900,0	2	17,0	1,7	20	700	460	60	174	565	5,3

Принадлежности

NY 2100	Термопластичный шланг сверхвысокого давления
GKS	Резиновая защита от изломов
PNY 2100 HN	Прессуемый ниппель, AGN
PHY 2100	Прессуемая обойма, NY 2100
SKL HN SP	Подвижная половина резьбовой муфты
SKL ZUBS SP	Пылезащита для SKL...SP
SKF IN SP	Жесткая половина резьбовой муфты
SKF ZUBS SP	Пылезащита для SKF...SP