

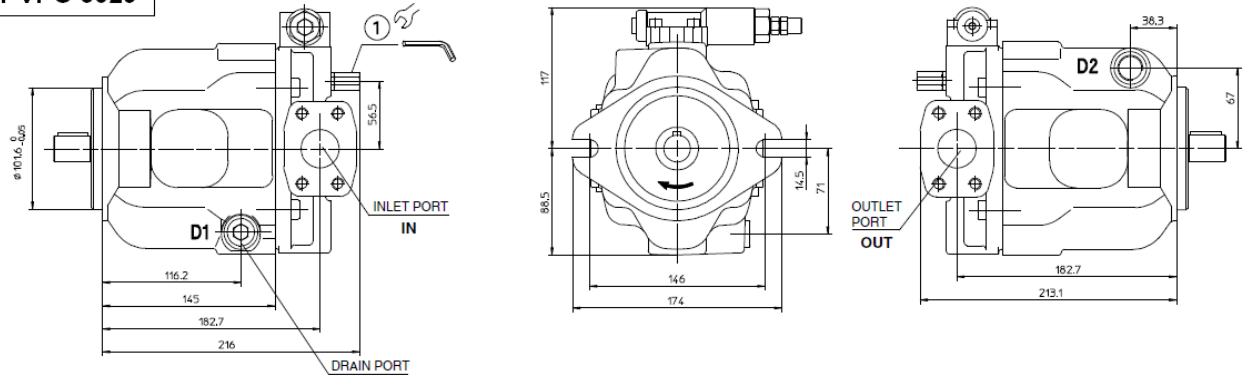
# HK PVPC

Axialkolbenpumpe  
Axial piston pump

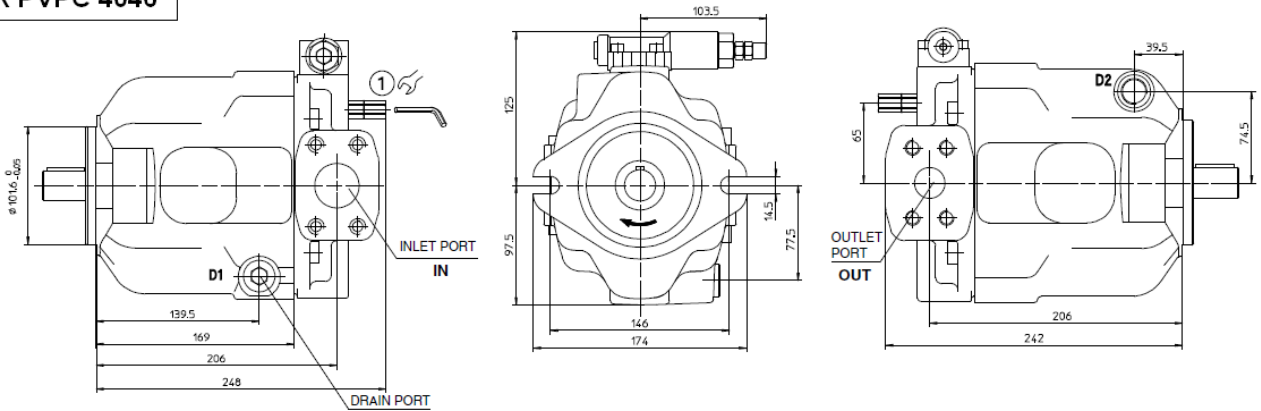
**HANSA FLEX**

## Abmessungen / Dimensions

HK PVPC 3029

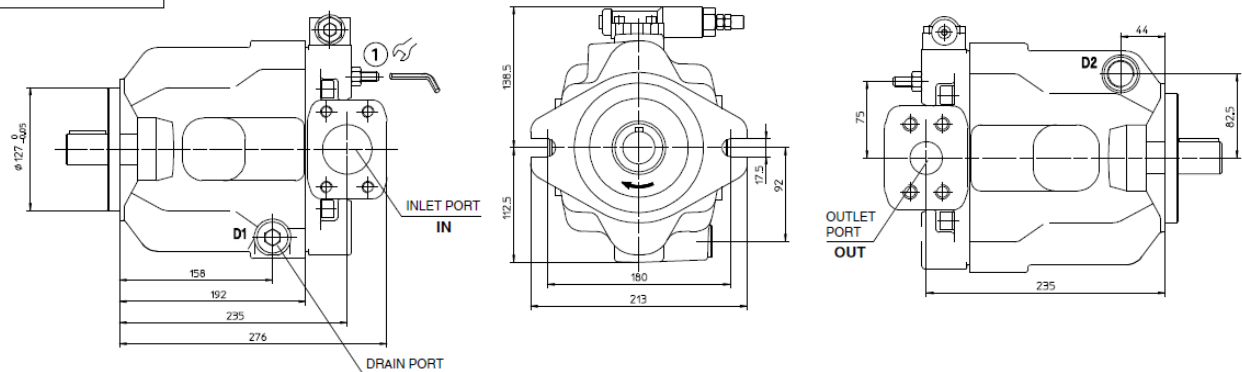


HK PVPC 4046



HK PVPC 5073

HK PVPC 5090



- ① Schraube für Einstellung max. Volumenstrom (Einstellbereich 50% bis 100% des max. Volumenstromes)  
*Scw for max. displacement regulation (max. adjustable 50% to 100% of max. displacement)*

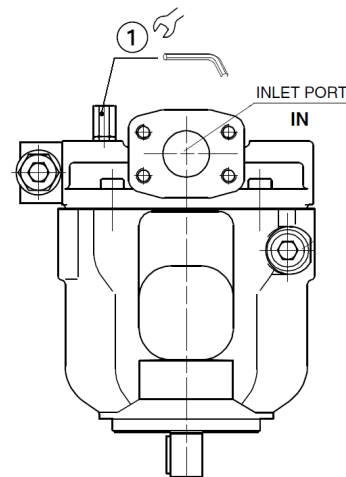
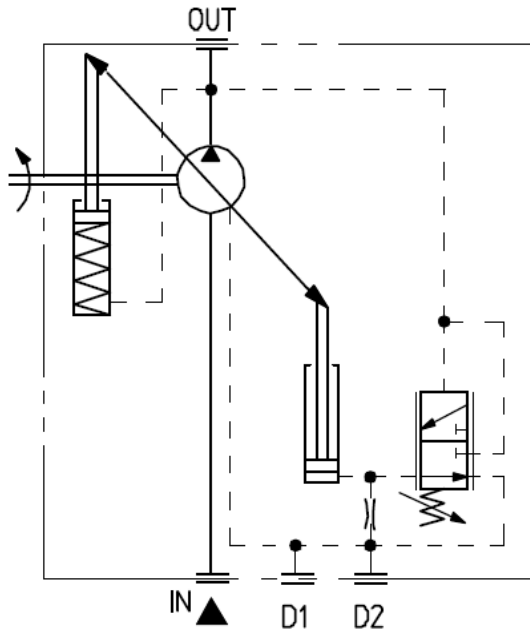
# HK PVPC

Axialkolbenpumpe  
Axial piston pump

**HANSA FLEX**

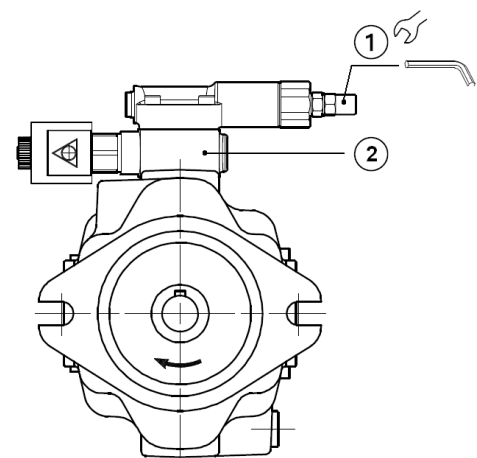
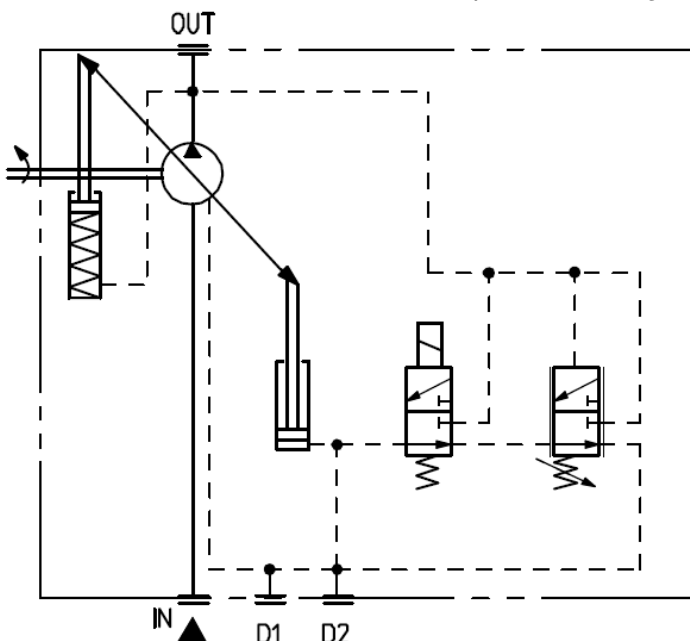
## Schaltensymbole, Ausführungen / Symbols, Design

Regler Typ „C“ (HK PVPC\*\*\*C) - manueller Druckregler  
Controller type „C“ (HK PVPC\*\*\*C) - manual pressure controller



① Schraube für Einstellung max. Volumenstrom  
(Einstellbereich 50% bis 100% des max. Volumenstromes)  
① Screw for max. displacement regulation  
(max. adjustable 50% to 100% of max. displacement)

Regler Typ „CH“ (HK PVPC\*\*\*CH) - manueller Druckregler mit Steuerdruckentlastung (Venting-Funktion)  
mittels 3/2-Wege Magnetsitzventil 24VDC  
Controller type „CH“ (HK PVPC\*\*\*CH) - manual pressure controller with venting function by 3/2 solenoid  
operated cartridge valve 24VDC



① Schraube für Einstellung des Hauptdruckes  
Screw for main pressure regulation  
② Venting Ventil  
Venting valve

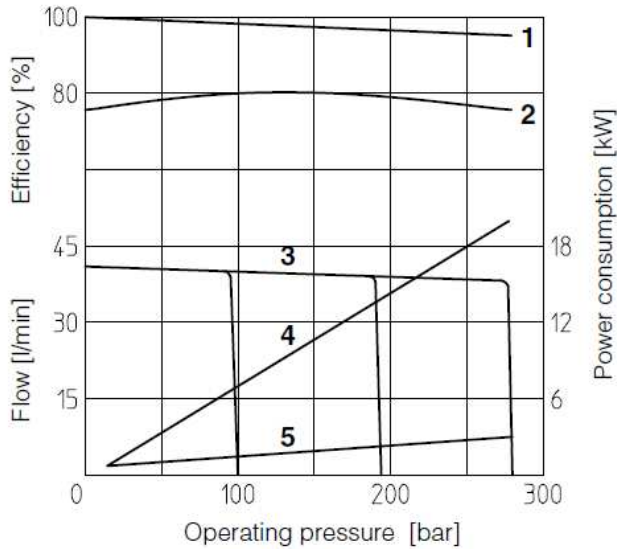
# HK PVPC

Axialkolbenpumpe  
Axial piston pump

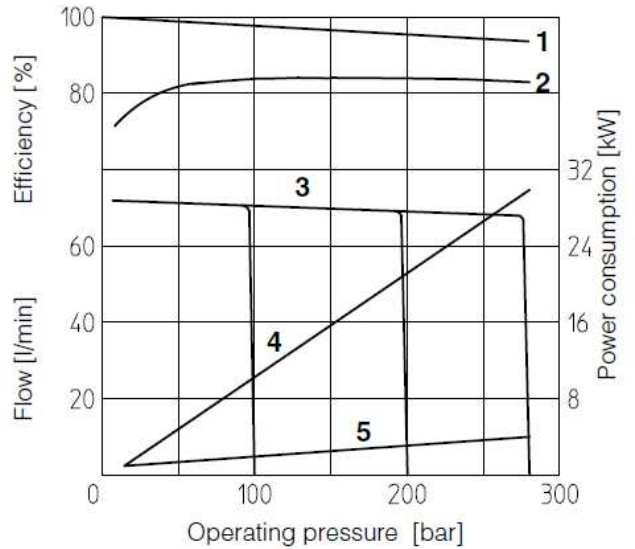


Diagramme, Kennlinien / Diagram, chart

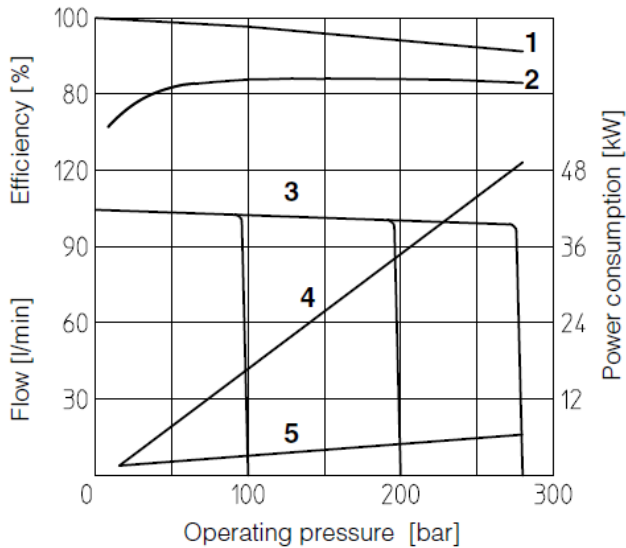
HK PVPC 3029



HK PVPC 4046



HK PVPC 5073



HK PVPC 5090

