

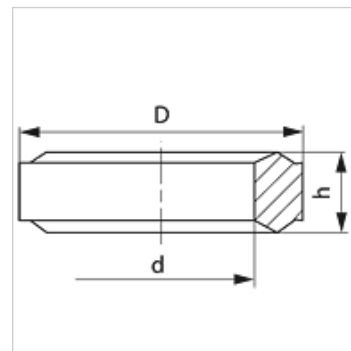
Vlastnosti

Konštrukcia Krúžok s tesniacou hranou

Norma DIN 2353
ISO 8434-1

Materiál Oceľ

Povrchová ochrana galvanický povlak



Výrobok

Označenie	pre závit	D: (mm)	d (mm)	h (mm)
DKI 1/4	G 1/4"	11,0	6,0	4,5
DKI 1/2	G 1/2"	18,3	12,5	5,0

Varianty produktu

DKI VA Krúžok s tesniacou hranou pre vnútorný závit, Ušľachtilá oceľ

tvorí náhradný diel pre nasledujúce produkty

MVE MG	Nákrutka pre pripojenie manometra
MVR MG	Nákrutka pre pripojenie manometra
XMVR	Nákrutka pre pripojenie manometra
MVR HJ	Hrdlo prípojky pre manometer
MVR	Nákrutka pre pripojenie manometra
XMVE	Nákrutka pre pripojenie manometra
MVO	Nákrutka pre pripojenie manometra
MVE	Nákrutka pre pripojenie manometra