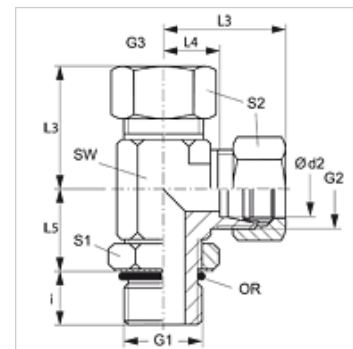


### Vlastnosti

<b>Prípojka 1</b>	metrický vonkajší závit valcový
<b>Tvar tesnenia 1</b>	Tvar F s tesnením na závit
<b>Prípojka 2 + 3</b>	metrický vonkajší závit valcový
<b>Tvar tesnenia 2 + 3</b>	Vnútorný kužeľ 24°
<b>Konštrukcia</b>	Nákrutka pre naskrutkovanie s nastaviteľným smerom
<b>Vyhotovenie</b>	Tvar L
<b>Rozsah dodávky</b>	Hrdlo s presuvnou maticou a zárezným krúžkom
<b>Materiál</b>	Oceľ
<b>Povrchová ochrana</b>	galvanický povlak



### Poznámka

Pokyny pre montáž, zabudovanie, tlakové zaťaženie a povolené prevádzkové teploty nájdete v technických informáciách pre fittingové nákrutky

### Výrobok

Označenie	Konštrukčný rad	Prevádzkový tlak	Ø d2 (mm)	G1	G2 + G3	i (mm)	L3 (mm)	L4 (mm)	L5 (mm)	SW (mm)	S1	S2	OR
ELOM NW 04 HL	D	PN 315	6	M 10 x 1	M 12 x 1,5	7	29	14	20	14	14	14	8,1 x 1,6
ELOM NW 06 HL	D	PN 315	8	M 12 x 1,5	M 14 x 1,5	10	31	16	22	17	14	17	9,3 x 2,4
ELOM NW 08 HL	D	PN 315	10	M 14 x 1,5	M 16 x 1,5	10	32	17	25	19	19	19	11,3 x 2,4
ELOM NW 10 HL	D	PN 315	12	M 16 x 1,5	M 18 x 1,5	10	34	19	26	22	19	22	13,3 x 2,4
ELOM NW 13 HL	D	PN 315	15	M 18 x 1,5	M 22 x 1,5	11	36	21	30	24	22	27	15,3 x 2,4
ELOM NW 16 HL	D	PN 315	18	M 22 x 1,5	M 26 x 1,5	12	40	24	33	27	27	32	19,3 x 2,4
ELOM NW 20 HL 27	D	PN 160	22	M 27 x 2	M 30 x 2	14	44	28	35	32	30	36	23,6 x 2,9
ELOM NW 25 HL	D	PN 160	28	M 33 x 2	M 36 x 2	14	47	31	38	41	36	41	29,5 x 3,0
ELOM NW 32 HL	D	PN 160	35	M 42 x 2	M 45 x 2	14	59	38	48	50	50	50	38,0 x 3,0
ELOM NW 40 HL	D	PN 160	42	M 48 x 2	M 52 x 2	16	61	38	49	55	50	60	44,5 x 3,0
ELOM NW 03 HS	S	PN 400	6	M 12 x 1,5	M 14 x 1,5	10	30	15	22	17	14	17	9,3 x 2,4
ELOM NW 04 HS	S	PN 400	8	M 14 x 1,5	M 16 x 1,5	10	32	17	26	19	19	19	11,3 x 2,4
ELOM NW 06 HS	S	PN 400	10	M 16 x 1,5	M 18 x 1,5	11	34	18	27	22	19	22	13,3 x 2,4
ELOM NW 08 HS	S	PN 400	12	M 18 x 1,5	M 20 x 1,5	12	38	22	31	24	22	24	15,3 x 2,4
ELOM NW 13 HS	S	PN 400	16	M 22 x 1,5	M 24 x 1,5	14	43	25	35	27	27	30	19,3 x 2,4
ELOM NW 16 HS	S	PN 400	20	M 27 x 2	M 30 x 2	16	49	28	35	32	30	36	23,6 x 2,9
ELOM NW 20 HS	S	PN 315	25	M 33 x 2	M 36 x 2	16	54	30	44	41	36	46	29,5 x 3,0
ELOM NW 25 HS	S	PN 250	30	M 42 x 2	M 42 x 2	17	62	36	51	50	50	50	38,0 x 3,0
ELOM NW 32 HS	S	PN 200	38	M 48 x 2	M 52 x 2	19	65	34	54	55	50	60	44,5 x 3,0

Konštrukčný rad: LL = Veľmi ľahká L = Ľahká S = Ťažká - PN = Menovitý tlak PB = Max. prevádzkový tlak - Ø d2 = Vonkajší priemer rúry

### Varianty produktu

**XELOM** Nákrutka k naskrutkovaniu, tvar L, Hrdlo (bez presuvnej matice a zárezného krúžku)