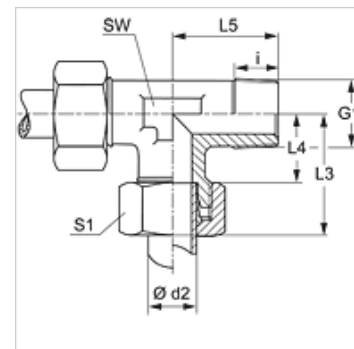


Vlastnosti

Prípojka 1	Vonkajší závit kužeľový BSPT
Tvar tesnenia 1	tesniaci závit
Prípojka 2 + 3	metrický vonkajší závit valcový
Tvar tesnenia 2 + 3	Vnútný kužeľ 24°
Konštrukcia	Nákrutka pre naskrutkovanie
Vyhotovenie	Tvar L
Norma	DIN 2353 ISO 8434-1
Rozsah dodávky	Hrdlo s presuvnou maticou a zárezným krúžkom
Materiál	Oceľ
Povrchová ochrana	galvanický povlak



Poznámka

Pokyny pre montáž, zabudovanie, tlakové zaťaženie a povolené prevádzkové teploty nájdete v technických informáciách pre fittingové nákrutky

Výrobok

Označenie	Konštrukčný rad	Prevádzkový tlak	Ø d2 (mm)	G1	i (mm)	L3 (mm)	L4 (mm)	L5 (mm)	SW (mm)	S1
LR 04 LL	LL	PN 100	4	R 1/8" K	8	21	11,0	17	9	10
LR 05 LL	LL	PN 100	5	R 1/8" K	8	21	9,5	17	11	12
LR 06 LL	LL	PN 100	6	R 1/8" K	8	21	9,5	17	9	12
LR 08 LL	LL	PN 100	8	R 1/8" K	7	23	11,5	20	12	14
LR NW 04 HL	D	PN 315	6	R 1/8" K	8	21	11,0	17	12	14
LR NW 06 HL	D	PN 315	8	R 1/4" K	12	29	14,0	26	12	17
LR NW 08 HL	D	PN 315	10	R 1/4" K	12	30	15,0	27	14	19
LR NW 10 HL	D	PN 315	12	R 3/8" K	12	32	17,0	28	17	22
LR NW 13 HL	D	PN 315	15	R 1/2" K	14	36	21,0	34	19	27
LR NW 16 HL	D	PN 315	18	R 1/2" K	14	40	23,5	36	24	32
LR NW 03 HS	S	PN 400	6	R 1/4" K	12	31	16,0	26	12	17
LR NW 04 HS	S	PN 400	8	R 1/4" K	13	32	17,0	27	14	19
LR NW 06 HS	S	PN 400	10	R 3/8" K	12	34	17,5	28	17	22
LR NW 08 HS	S	PN 400	12	R 3/8" K	12	38	21,5	28	17	24
LR NW 10 HS	S	PN 400	14	R 1/2" K	14	40	22,0	32	19	27
LR NW 13 HS	S	PN 400	16	R 1/2" K	14	43	24,5	32	24	30

Konštrukčný rad: LL = Veľmi ľahká L = Ľahká S = Ťažká – PN = Menovitý tlak PB = Max. prevádzkový tlak – Ø d2 = Vonkajší priemer rúry

Variety produktu

LRK VA	Nákrutka k naskrutkovaniu, tvar L, Ušľachtilá oceľ
XLRK	Nákrutka k naskrutkovaniu, tvar L, Oceľ