

# KM MG

Poistná matica pre priehradkovú nákrutku

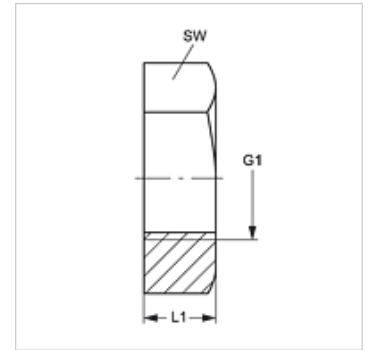
**HANSA FLEX**

## Vlastnosti

**Konštrukcia** Poistná matica pre priehradkové nákrutky

**Norma** DIN 80705

**Materiál** Mosadz



## Výrobok

Označenie	G1	L1 (mm)	SW (mm)
<b>KM 12 MG</b>	M 12 x 1,5	6	17
<b>KM 14 MG</b>	M 14 x 1,5	6	19
<b>KM 16 MG</b>	M 16 x 1,5	6	22
<b>KM 18 MG</b>	M 18 x 1,5	6	24
<b>KM 20 MG</b>	M 20 x 1,5	6	27
<b>KM 22 MG</b>	M 22 x 1,5	7	30
<b>KM 24 MG</b>	M 42 x 1,5	7	32
<b>KM 26 MG</b>	M 26 x 1,5	8	36
<b>KM 30 MG</b>	M 30 x 2	8	41
<b>KM 36 MG</b>	M 36 x 2	9	46

## Varianty produktu

**KM** Poistná matica pre priehradkovú nákrutku, Oceľ

**KM VA** Poistná matica pre priehradkovú nákrutku, Ušľachtilá oceľ