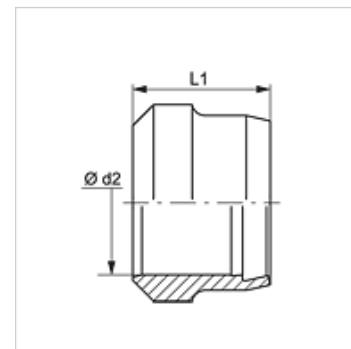


Vlastnosti

Konštrukcia	Zárezný krúžok
Norma	DIN 3861 tvar B
Materiál	Ušľachtilá oceľ



Poznámka

Pokyny pre montáž, zabudovanie, tlakové zaťaženie a povolené prevádzkové teploty nájdete v technických informáciách pre fittingové nákrutky

Výrobok

Označenie	Konštrukčný rad	Ø d2 (mm)	L1 (mm)
SRD 04 LL VA	LL	4	6,0
SRD 06 LL VA	LL	6	7,0
SRD 08 LL VA	LL	8	7,0
SRD 06 VA	D / S	6	9,5
SRD 08 VA	D / S	8	9,5
SRD 10 VA	D / S	10	10,0
SRD 12 VA	D / S	12	10,0
SRD 14 VA	S	14	10,0
SRD 15 VA	D	15	10,0
SRD 16 VA	S	16	10,5
SRD 18 VA	D	18	10,0
SRD 20 VA	S	20	12,5
SRD 22 VA	D	22	10,5
SRD 25 VA	S	25	12,5
SRD 28 VA	D	28	10,5
SRD 30 VA	S	30	13,0
SRD 35 VA	D	35	13,0
SRD 38 VA	S	38	13,5
SRD 42 VA	D	42	13,0

Konštrukčný rad: LL = Veľmi ľahká L = Ľahká S = Ťažká – PN = Menovitý tlak PB = Max. prevádzkový tlak – Ø d2 = Vonkajší priemer rúry

Varianty produktu

SRD	Zárezný krúžok, Oceľ
SRD MG	Zárezný krúžok, Mosadz