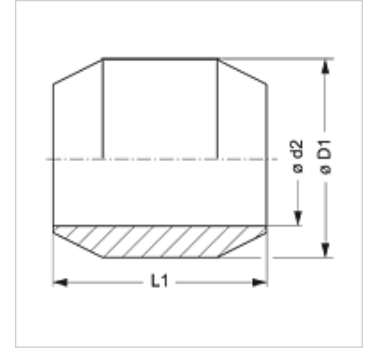
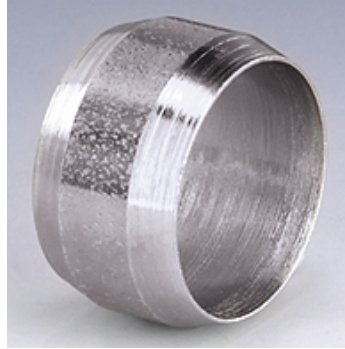


## Vlastnosti

Konštrukcia	Krúžok s dvojitým kužeľom
Norma	DIN 3862
Oblasť použitia	Pre presuvné matice A DIN 3870 a presuvné skrutky DIN 3871
Materiál	Oceľ
Povrchová ochrana	galvanický povlak



## Popis

Pre presuvné matice A DIN 3870 a presuvné skrutky DIN 3871.

## Výrobok

Označenie	Ø D1 (mm)	Ø d2 (mm)	L1 (mm)
SRDK 06	8	6	6,5
SRDK 08	10	8	6,5
SRDK 10	12	10	7,5
SRDK 12	14	12	8,0
SRDK 18	20	18	9,0

Ø d2 = Vonkajší priemer rúry

## Varianty produktu

SRDK MG Dvojitý kužeľový krúžok, Mosadz