

# SRDO V

Zárezné krúžky s O-krúžkom

**HANSA FLEX**

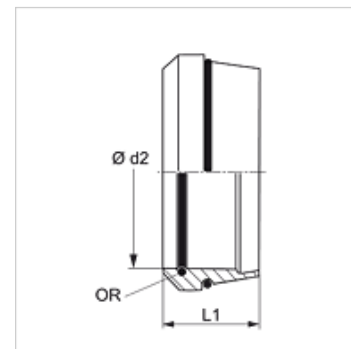
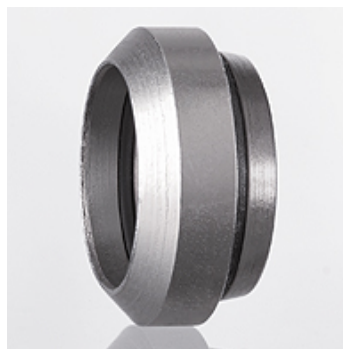
## Vlastnosti

**Konštrukcia** Zárezné krúžky s O-krúžkom

**Norma** DIN 3861

**Materiál** Oceľ

**Povrchová ochrana** galvanický povlak



## Výrobok

Označenie	Konštrukčný rad	$\varnothing d2$ (mm)	L1 (mm)	OR
SRDO 06 V	D / S	6	8,8	6 x 1
SRDO 08 V	D / S	8	8,8	8 x 1
SRDO 10 V	D / S	10	9,8	10 x 1
SRDO 12 V	D / S	12	9,8	12 x 1
SRDO 14 V	S	14	10,2	14 x 1
SRDO 15 V	D	15	10,2	15 x 1
SRDO 16 V	S	16	10,2	16 x 1
SRDO 18 V	D	18	10,2	18 x 1
SRDO 20 V	S	20	12,5	20 x 1
SRDO 22 V	D	22	11,5	22 x 1
SRDO 25 V	S	25	12,5	25 x 1
SRDO 28 V	D	28	11,5	28 x 1
SRDO 30 V	S	30	13,5	30 x 1
SRDO 35 V	D	35	13,5	35 x 1
SRDO 38 V	S	38	13,5	38 x 1
SRDO 42 V	D	42	13,5	42 x 1

Konštrukčný rad: LL = Veľmi ľahká L = Ľahká S = Ťažká –  $\varnothing d2$  = Vonkajší priemer rúry