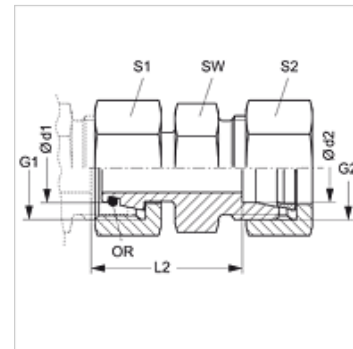


### Vlastnosti

|                 |  |
|-----------------|--|
| Prípojka 1      | metrický závit pre matice                    |
| Tvar tesnenia 1 | Vonkajší kužeľ 24° s O-krúžkom               |
| Prípojka 2      | metrický vonkajší závit valcový              |
| Tvar tesnenia 2 | Vnútorný kužeľ 24°                           |
| Konštrukcia     | Redukčná nákrutka                            |
| Vyhotovenie     | priame                                       |
| Norma           | DIN 2353<br>ISO 8434-1                       |
| Rozsah dodávky  | Hrdlo s presuvnou maticou a zárezným krúžkom |
| Materiál        | Ušľachtilá oceľ                              |



### Pokyny pre objednanie

NBR tesnenie

FPM (Viton) na vyžiadanie

### Výrobok

| Označenie         | Konštrukčný rad | Prevádzkový tlak | Ø d1 (mm) | Ø d2 (mm) | G1         | G2         | L2 (mm) | SW (mm) | S1 | S2 | OR         |
|-------------------|-----------------|------------------|-----------|-----------|------------|------------|---------|---------|----|----|------------|
| AOH NW 04 L VA    | D               | PN 315           | 6         | 6         | M 12 x 1,5 | M 12 x 1,5 | 36,0    | 12      | 14 | 14 | 4,0 x 1,5  |
| AOH NW 06 L 04 VA | D               | PN 315           | 8         | 6         | M 14 x 1,5 | M 12 x 1,5 | 24,5    | 12      | 17 | 14 | 6,0 x 1,5  |
| AOH NW 06 L VA    | D               | PN 315           | 8         | 8         | M 14 x 1,5 | M 14 x 1,5 | 36,0    | 14      | 17 | 17 | 6,0 x 1,5  |
| AOH NW 08 L 04 VA | D               | PN 315           | 10        | 6         | M 16 x 1,5 | M 12 x 1,5 | 25,0    | 14      | 19 | 14 | 7,5 x 1,5  |
| AOH NW 08 L 06 VA | D               | PN 315           | 10        | 8         | M 16 x 1,5 | M 14 x 1,5 | 25,0    | 14      | 19 | 17 | 7,5 x 1,5  |
| AOH NW 08 L VA    | D               | PN 315           | 10        | 10        | M 16 x 1,5 | M 16 x 1,5 | 36,0    | 17      | 19 | 19 | 7,5 x 1,5  |
| AOH NW 10 L 04 VA | D               | PN 315           | 12        | 6         | M 18 x 1,5 | M 12 x 1,5 | 26,5    | 17      | 22 | 14 | 9,0 x 1,5  |
| AOH NW 10 L 06 VA | D               | PN 315           | 12        | 8         | M 18 x 1,5 | M 14 x 1,5 | 26,5    | 17      | 22 | 17 | 9,0 x 1,5  |
| AOH NW 10 L 08 VA | D               | PN 315           | 12        | 10        | M 18 x 1,5 | M 16 x 1,5 | 27,5    | 17      | 22 | 19 | 9,0 x 1,5  |
| AOH NW 10 L VA    | D               | PN 315           | 12        | 12        | M 18 x 1,5 | M 18 x 1,5 | 36,0    | 19      | 22 | 22 | 9,0 x 1,5  |
| AOH NW 13 L 04 VA | D               | PN 315           | 15        | 6         | M 22 x 1,5 | M 12 x 1,5 | 28,5    | 19      | 27 | 14 | 12,0 x 2,0 |
| AOH NW 13 L 06 VA | D               | PN 315           | 15        | 8         | M 22 x 1,5 | M 14 x 1,5 | 28,5    | 19      | 27 | 17 | 12,0 x 2,0 |
| AOH NW 13 L 08 VA | D               | PN 315           | 15        | 10        | M 22 x 1,5 | M 16 x 1,5 | 29,5    | 19      | 27 | 19 | 12,0 x 2,0 |
| AOH NW 13 L 10 VA | D               | PN 315           | 12        | 15        | M 22 x 1,5 | M 16 x 1,5 | 29,5    | 19      | 27 | 22 | 12,0 x 2,0 |
| AOH NW 13 L VA    | D               | PN 315           | 15        | 15        | M 22 x 1,5 | M 22 x 1,5 | 36,0    | 24      | 27 | 27 | 12,0 x 2,0 |
| AOH NW 16 L 04 VA | D               | PN 315           | 18        | 6         | M 26 x 1,5 | M 12 x 1,5 | 29,5    | 24      | 32 | 14 | 15,0 x 2,0 |
| AOH NW 16 L 06 VA | D               | PN 315           | 18        | 8         | M 26 x 1,5 | M 14 x 1,5 | 29,5    | 24      | 32 | 17 | 15,0 x 2,0 |
| AOH NW 16 L 08 VA | D               | PN 315           | 18        | 10        | M 26 x 1,5 | M 16 x 1,5 | 30,5    | 24      | 32 | 19 | 15,0 x 2,0 |
| AOH NW 16 L 10 VA | D               | PN 315           | 18        | 12        | M 26 x 1,5 | M 18 x 1,5 | 30,5    | 24      | 32 | 22 | 15,0 x 2,0 |
| AOH NW 16 L 13 VA | D               | PN 315           | 18        | 15        | M 26 x 1,5 | M 22 x 1,5 | 31,5    | 24      | 32 | 27 | 15,0 x 2,0 |
| AOH NW 16 L VA    | D               | PN 315           | 18        | 18        | M 26 x 1,5 | M 26 x 1,5 | 36,0    | 27      | 32 | 32 | 15,0 x 2,0 |
| AOH NW 20 L 04 VA | D               | PN 160           | 22        | 6         | M 30 x 2   | M 12 x 1,5 | 32,0    | 27      | 36 | 14 | 20,0 x 2,0 |
| AOH NW 20 L 06 VA | D               | PN 160           | 22        | 8         | M 30 x 2   | M 14 x 1,5 | 32,0    | 27      | 36 | 17 | 20,0 x 2,0 |
| AOH NW 20 L 08 VA | D               | PN 160           | 22        | 10        | M 30 x 2   | M 16 x 1,5 | 33,0    | 27      | 36 | 19 | 20,0 x 2,0 |
| AOH NW 20 L 10 VA | D               | PN 160           | 22        | 12        | M 30 x 2   | M 18 x 1,5 | 33,0    | 27      | 36 | 22 | 20,0 x 2,0 |
| AOH NW 20 L 13 VA | D               | PN 160           | 22        | 15        | M 30 x 2   | M 22 x 1,5 | 34,0    | 27      | 36 | 27 | 20,0 x 2,0 |
| AOH NW 20 L 16 VA | D               | PN 160           | 22        | 18        | M 30 x 2   | M 26 x 1,5 | 33,5    | 27      | 36 | 32 | 20,0 x 2,0 |
| AOH NW 20 L VA    | D               | PN 160           | 22        | 22        | M 30 x 2   | M 30 x 2   | 40,0    | 32      | 36 | 36 | 20,0 x 2,0 |
| AOH NW 25 L 04 VA | D               | PN 160           | 28        | 6         | M 36 x 2   | M 12 x 1,5 | 34,0    | 32      | 41 | 14 | 26,0 x 2,0 |
| AOH NW 25 L 06 VA | D               | PN 160           | 28        | 8         | M 36 x 2   | M 14 x 1,5 | 34,0    | 32      | 41 | 17 | 26,0 x 2,0 |
| AOH NW 25 L 08 VA | D               | PN 160           | 28        | 10        | M 36 x 2   | M 16 x 1,5 | 35,0    | 32      | 41 | 19 | 26,0 x 2,0 |
| AOH NW 25 L 10 VA | D               | PN 160           | 28        | 12        | M 36 x 2   | M 18 x 1,5 | 35,0    | 32      | 41 | 22 | 26,0 x 2,0 |
| AOH NW 25 L 13 VA | D               | PN 160           | 28        | 15        | M 36 x 2   | M 22 x 1,5 | 36,0    | 32      | 41 | 27 | 26,0 x 2,0 |
| AOH NW 25 L 16 VA | D               | PN 160           | 28        | 18        | M 36 x 2   | M 26 x 1,5 | 35,5    | 32      | 41 | 32 | 26,0 x 2,0 |
| AOH NW 25 L 20 VA | D               | PN 160           | 28        | 22        | M 36 x 2   | M 30 x 2   | 37,5    | 32      | 41 | 36 | 26,0 x 2,0 |
| AOH NW 25 L VA    | D               | PN 160           | 28        | 28        | M 36 x 2   | M 36 x 2   | 50,0    | 46      | 50 | 50 | 26,0 x 2,0 |
| AOH NW 32 L 04 VA | D               | PN 160           | 35        | 6         | M 45 x 2   | M 12 x 1,5 | 38,5    | 41      | 50 | 14 | 32,0 x 2,5 |
| AOH NW 32 L 06 VA | D               | PN 160           | 35        | 8         | M 45 x 2   | M 14 x 1,5 | 38,5    | 41      | 50 | 17 | 32,0 x 2,5 |
| AOH NW 32 L 08 VA | D               | PN 160           | 35        | 10        | M 45 x 2   | M 16 x 1,5 | 39,5    | 41      | 50 | 19 | 32,0 x 2,5 |
| AOH NW 32 L 10 VA | D               | PN 160           | 35        | 12        | M 45 x 2   | M 18 x 1,5 | 39,5    | 41      | 50 | 22 | 32,0 x 2,5 |
| AOH NW 32 L 13 VA | D               | PN 160           | 35        | 15        | M 45 x 2   | M 22 x 1,5 | 39,5    | 41      | 50 | 27 | 32,0 x 2,5 |
| AOH NW 32 L 16 VA | D               | PN 160           | 35        | 18        | M 45 x 2   | M 26 x 1,5 | 39,5    | 41      | 50 | 32 | 32,0 x 2,5 |
| AOH NW 32 L 20 VA | D               | PN 160           | 35        | 22        | M 45 x 2   | M 30 x 2   | 41,5    | 41      | 50 | 36 | 32,0 x 2,5 |
| AOH NW 32 L 25 VA | D               | PN 160           | 35        | 28        | M 45 x 2   | M 36 x 2   | 41,5    | 41      | 50 | 41 | 32,0 x 2,5 |



## Výrobok

| Označenie         | Konštrukčný rad | Prevádzkový tlak | Ø d1 (mm) | Ø d2 (mm) | G1         | G2         | L2 (mm) | SW (mm) | S1 | S2 | OR         |
|-------------------|-----------------|------------------|-----------|-----------|------------|------------|---------|---------|----|----|------------|
| AOH NW 32 L VA    | D               | PN 160           | 35        | 35        | M 45 x 2   | M 45 x 2   | 50,0    | 46      | 50 | 50 | 32,0 x 2,5 |
| AOH NW 40 L 04 VA | D               | PN 160           | 42        | 6         | M 52 x 2   | M 12 x 1,5 | 41,0    | 46      | 60 | 14 | 38,0 x 2,5 |
| AOH NW 40 L 06 VA | D               | PN 160           | 42        | 8         | M 52 x 2   | M 14 x 1,5 | 41,0    | 46      | 60 | 17 | 38,0 x 2,5 |
| AOH NW 40 L 08 VA | D               | PN 160           | 42        | 10        | M 52 x 2   | M 16 x 1,5 | 42,0    | 46      | 60 | 19 | 38,0 x 2,5 |
| AOH NW 40 L 10 VA | D               | PN 160           | 42        | 12        | M 52 x 2   | M 18 x 1,5 | 42,0    | 46      | 60 | 22 | 38,0 x 2,5 |
| AOH NW 40 L 13 VA | D               | PN 160           | 42        | 15        | M 52 x 2   | M 22 x 1,5 | 43,0    | 46      | 60 | 27 | 38,0 x 2,5 |
| AOH NW 40 L 16 VA | D               | PN 160           | 42        | 18        | M 52 x 2   | M 26 x 1,5 | 42,0    | 50      | 60 | 32 | 38,0 x 2,5 |
| AOH NW 40 L 20 VA | D               | PN 160           | 42        | 22        | M 52 x 2   | M 30 x 2   | 44,0    | 50      | 60 | 36 | 38,0 x 2,5 |
| AOH NW 40 L 25 VA | D               | PN 160           | 42        | 28        | M 52 x 2   | M 36 x 2   | 44,0    | 50      | 60 | 41 | 38,0 x 2,5 |
| AOH NW 40 L 32 VA | D               | PN 160           | 42        | 35        | M 52 x 2   | M 45 x 2   | 43,0    | 50      | 60 | 50 | 38,0 x 2,5 |
| AOH NW 40 L VA    | D               | PN 160           | 42        | 42        | M 52 x 2   | M 52 x 2   | 60,0    | 55      | 60 | 60 | 38,0 x 2,5 |
| AOH NW 03 S VA    | S               | PN 630           | 6         | 6         | M 14 x 1,5 | M 14 x 1,5 | 36,0    | 14      | 17 | 17 | 4,5 x 1,5  |
| AOH NW 04 S 03 VA | S               | PN 630           | 8         | 6         | M 16 x 1,5 | M 14 x 1,5 | 28,0    | 14      | 19 | 17 | 6,0 x 1,5  |
| AOH NW 04 S VA    | S               | PN 630           | 8         | 8         | M 16 x 1,5 | M 16 x 1,5 | 36,0    | 17      | 19 | 19 | 6,0 x 1,5  |
| AOH NW 06 S 03 VA | S               | PN 630           | 10        | 6         | M 18 x 1,5 | M 14 x 1,5 | 29,5    | 17      | 22 | 17 | 7,5 x 1,5  |
| AOH NW 06 S 04 VA | S               | PN 630           | 10        | 8         | M 18 x 1,5 | M 16 x 1,5 | 29,5    | 17      | 22 | 19 | 7,5 x 1,5  |
| AOH NW 06 S VA    | S               | PN 630           | 10        | 10        | M 18 x 1,5 | M 18 x 1,5 | 36,0    | 19      | 22 | 22 | 7,5 x 1,5  |
| AOH NW 08 S 03 VA | S               | PN 630           | 12        | 6         | M 20 x 1,5 | M 14 x 1,5 | 30,0    | 17      | 24 | 17 | 9,0 x 1,5  |
| AOH NW 08 S 04 VA | S               | PN 630           | 12        | 8         | M 20 x 1,5 | M 16 x 1,5 | 30,0    | 17      | 24 | 19 | 9,0 x 1,5  |
| AOH NW 08 S 06 VA | S               | PN 630           | 12        | 10        | M 20 x 1,5 | M 18 x 1,5 | 30,5    | 19      | 24 | 22 | 9,0 x 1,5  |
| AOH NW 08 S VA    | S               | PN 630           | 12        | 12        | M 20 x 1,5 | M 20 x 1,5 | 36,0    | 22      | 24 | 24 | 9,0 x 1,5  |
| AOH NW 10 S 03 VA | S               | PN 630           | 14        | 6         | M 22 x 1,5 | M 14 x 1,5 | 33,0    | 19      | 27 | 17 | 10,0 x 2,0 |
| AOH NW 10 S 04 VA | S               | PN 630           | 14        | 8         | M 22 x 1,5 | M 16 x 1,5 | 33,0    | 19      | 27 | 19 | 10,0 x 2,0 |
| AOH NW 10 S 06 VA | S               | PN 630           | 14        | 10        | M 22 x 1,5 | M 18 x 1,5 | 32,5    | 19      | 27 | 22 | 10,0 x 2,0 |
| AOH NW 10 S 08 VA | S               | PN 630           | 14        | 12        | M 22 x 1,5 | M 20 x 1,5 | 32,5    | 22      | 27 | 24 | 10,0 x 2,0 |
| AOH NW 10 S VA    | S               | PN 630           | 14        | 14        | M 22 x 1,5 | M 22 x 1,5 | 40,0    | 24      | 27 | 27 | 10,0 x 2,0 |
| AOH NW 13 S 03 VA | S               | PN 400           | 16        | 6         | M 24 x 1,5 | M 14 x 1,5 | 34,0    | 22      | 30 | 17 | 12,0 x 2,0 |
| AOH NW 13 S 04 VA | S               | PN 400           | 16        | 8         | M 24 x 1,5 | M 16 x 1,5 | 34,0    | 22      | 30 | 19 | 12,0 x 2,0 |
| AOH NW 13 S 06 VA | S               | PN 400           | 16        | 10        | M 24 x 1,5 | M 18 x 1,5 | 33,5    | 22      | 30 | 22 | 12,0 x 2,0 |
| AOH NW 13 S 08 VA | S               | PN 400           | 16        | 12        | M 24 x 1,5 | M 20 x 1,5 | 33,5    | 22      | 30 | 24 | 12,0 x 2,0 |
| AOH NW 13 S 10 VA | S               | PN 400           | 16        | 14        | M 24 x 1,5 | M 22 x 1,5 | 35,5    | 24      | 30 | 27 | 12,0 x 2,0 |
| AOH NW 13 S VA    | S               | PN 400           | 16        | 16        | M 24 x 1,5 | M 24 x 1,5 | 40,0    | 27      | 30 | 30 | 12,0 x 2,0 |
| AOH NW 16 S 03 VA | S               | PN 400           | 20        | 6         | M 30 x 2   | M 14 x 1,5 | 39,0    | 27      | 36 | 17 | 16,3 x 2,4 |
| AOH NW 16 S 04 VA | S               | PN 400           | 20        | 8         | M 30 x 2   | M 16 x 1,5 | 39,0    | 27      | 36 | 19 | 16,3 x 2,4 |
| AOH NW 16 S 06 VA | S               | PN 400           | 20        | 10        | M 30 x 2   | M 18 x 1,5 | 38,5    | 27      | 36 | 22 | 16,3 x 2,4 |
| AOH NW 16 S 08 VA | S               | PN 400           | 20        | 12        | M 30 x 2   | M 20 x 1,5 | 38,5    | 27      | 36 | 24 | 16,3 x 2,4 |
| AOH NW 16 S 10 VA | S               | PN 400           | 20        | 14        | M 30 x 2   | M 22 x 1,5 | 40,0    | 27      | 36 | 27 | 16,3 x 2,4 |
| AOH NW 16 S 13 VA | S               | PN 400           | 20        | 16        | M 30 x 2   | M 24 x 1,5 | 39,5    | 27      | 36 | 30 | 16,3 x 2,4 |
| AOH NW 16 S VA    | S               | PN 400           | 20        | 20        | M 30 x 2   | M 30 x 2   | 46,0    | 32      | 36 | 36 | 16,3 x 2,4 |
| AOH NW 20 S 03 VA | S               | PN 400           | 25        | 6         | M 36 x 2   | M 14 x 1,5 | 41,5    | 32      | 46 | 17 | 20,3 x 2,4 |
| AOH NW 20 S 04 VA | S               | PN 400           | 25        | 8         | M 36 x 2   | M 16 x 1,5 | 41,5    | 32      | 46 | 19 | 20,3 x 2,4 |
| AOH NW 20 S 06 VA | S               | PN 400           | 25        | 10        | M 36 x 2   | M 18 x 1,5 | 41,0    | 32      | 46 | 22 | 20,3 x 2,4 |
| AOH NW 20 S 08 VA | S               | PN 400           | 25        | 12        | M 36 x 2   | M 20 x 1,5 | 41,0    | 32      | 46 | 24 | 20,3 x 2,4 |
| AOH NW 20 S 10 VA | S               | PN 400           | 25        | 14        | M 36 x 2   | M 22 x 1,5 | 42,5    | 32      | 46 | 27 | 20,3 x 2,4 |
| AOH NW 20 S 13 VA | S               | PN 400           | 25        | 16        | M 36 x 2   | M 24 x 1,5 | 42,0    | 32      | 46 | 30 | 20,3 x 2,4 |
| AOH NW 20 S 16 VA | S               | PN 400           | 25        | 20        | M 36 x 2   | M 30 x 2   | 42,0    | 32      | 46 | 36 | 20,3 x 2,4 |
| AOH NW 20 S VA    | S               | PN 400           | 25        | 25        | M 36 x 2   | M 36 x 2   | 50,0    | 41      | 46 | 46 | 20,3 x 2,4 |
| AOH NW 25 S 03 VA | S               | PN 400           | 30        | 6         | M 42 x 2   | M 14 x 1,5 | 44,5    | 36      | 50 | 17 | 25,3 x 2,4 |
| AOH NW 25 S 04 VA | S               | PN 400           | 30        | 8         | M 42 x 2   | M 16 x 1,5 | 46,0    | 41      | 50 | 19 | 25,3 x 2,4 |
| AOH NW 25 S 06 VA | S               | PN 400           | 30        | 10        | M 42 x 2   | M 18 x 1,5 | 45,5    | 41      | 50 | 22 | 25,3 x 2,4 |
| AOH NW 25 S 08 VA | S               | PN 400           | 30        | 12        | M 42 x 2   | M 20 x 1,5 | 45,5    | 41      | 50 | 24 | 25,3 x 2,4 |
| AOH NW 25 S 10 VA | S               | PN 400           | 30        | 14        | M 42 x 2   | M 22 x 1,5 | 47,0    | 41      | 50 | 27 | 25,3 x 2,4 |
| AOH NW 25 S 13 VA | S               | PN 400           | 30        | 16        | M 42 x 2   | M 24 x 1,5 | 46,5    | 41      | 50 | 30 | 25,3 x 2,4 |
| AOH NW 25 S 16 VA | S               | PN 400           | 30        | 20        | M 42 x 2   | M 30 x 2   | 46,5    | 41      | 50 | 36 | 25,3 x 2,4 |
| AOH NW 25 S 20 VA | S               | PN 400           | 30        | 25        | M 42 x 2   | M 36 x 2   | 47,0    | 41      | 50 | 46 | 25,3 x 2,4 |
| AOH NW 25 S VA    | S               | PN 400           | 30        | 30        | M 42 x 2   | M 42 x 2   | 56,0    | 46      | 50 | 50 | 25,3 x 2,4 |
| AOH NW 32 S 03 VA | S               | PN 315           | 38        | 6         | M 52 x 2   | M 14 x 1,5 | 48,5    | 46      | 60 | 17 | 33,3 x 2,4 |
| AOH NW 32 S 04 VA | S               | PN 315           | 38        | 8         | M 52 x 2   | M 16 x 1,5 | 48,5    | 46      | 60 | 19 | 33,3 x 2,4 |
| AOH NW 32 S 06 VA | S               | PN 315           | 38        | 10        | M 52 x 2   | M 18 x 1,5 | 48,0    | 46      | 60 | 22 | 33,3 x 2,4 |
| AOH NW 32 S 08 VA | S               | PN 315           | 38        | 12        | M 52 x 2   | M 20 x 1,5 | 50,0    | 50      | 60 | 24 | 33,3 x 2,4 |
| AOH NW 32 S 10 VA | S               | PN 315           | 38        | 14        | M 52 x 2   | M 22 x 1,5 | 51,5    | 50      | 60 | 27 | 33,3 x 2,4 |
| AOH NW 32 S 13 VA | S               | PN 315           | 38        | 16        | M 24 x 1,5 | M 52 x 2   | 51,0    | 50      | 60 | 30 | 33,3 x 2,4 |



## Výrobok

| Označenie         | Konštrukčný rad | Prevádzkový tlak | Ø d1<br>(mm) | Ø d2<br>(mm) | G1       | G2       | L2<br>(mm) | SW<br>(mm) | S1 | S2 | OR         |
|-------------------|-----------------|------------------|--------------|--------------|----------|----------|------------|------------|----|----|------------|
| AOH NW 32 S 16 VA | S               | PN 315           | 38           | 20           | M 52 x 2 | M 30 x 2 | 51,0       | 50         | 60 | 36 | 33,3 x 2,4 |
| AOH NW 32 S 20 VA | S               | PN 315           | 38           | 25           | M 52 x 2 | M 36 x 2 | 51,5       | 50         | 60 | 46 | 33,3 x 2,4 |
| AOH NW 32 S 25 VA | S               | PN 315           | 38           | 30           | M 52 x 2 | M 42 x 2 | 52,0       | 50         | 60 | 50 | 33,3 x 2,4 |
| AOH NW 32 S VA    | S               | PN 315           | 38           | 38           | M 52 x 2 | M 52 x 2 | 60,0       | 55         | 60 | 60 | 33,3 x 2,4 |

Konštrukčný rad: LL = Veľmi ľahká L = Ľahká S = Ťažká – PN = Menovitý tlak PB = Max. prevádzkový tlak – Ø d1 = Vonkajší priemer rúry – Ø d2 = Vonkajší priemer rúry

## Varianty produktu

|         |  |
|---------|--|
| AOH     | Redukčná nákrutka, Hrdlo s presuvnou maticou a zárezným krúžkom    |
| XAOH VA | Redukčná nákrutka, Hrdlo (bez presuvnej matice a zárezného krúžku) |