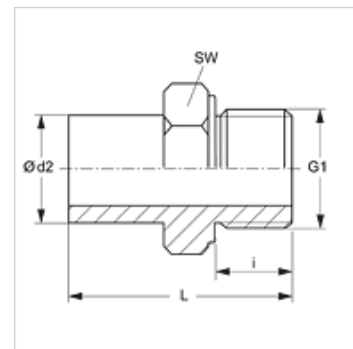


Vlastnosti

Prípojka 1	metrický vonkajší závit valcový
Tvar tesnenia 1	Tvar B
Prípojka 2	Nátrubky nepredmontované
Tvar tesnenia 2	Pripojenie so zárezným krúžkom
Konštrukcia	Hrdlo k zasrnutkovaniu
Vyhotovenie	priame
Norma	DIN 2353 ISO 8434-1
Rozsah dodávky	Hrdlo (bez presuvnej matice a zárezného krúžku)
Materiál	Oceľ
Povrchová ochrana	galvanický povlak



Poznámka

Pokyny pre montáž, zabudovanie, tlakové zaťaženie a povolené prevádzkové teploty nájdete v technických informáciách pre fittingové nákrutky

Výrobok

Označenie	Konštrukčný rad	Prevádzkový tlak	Ø d2 (mm)	G1	i (mm)	D (mm)	SW (mm)
NVM NW 04 L	D	PN 315	6	M 10 x 1	8	32,5	14
NVM NW 06 L	D	PN 315	8	M 12 x 1,5	12	38,0	17
NVM NW 08 L	D	PN 315	10	M 14 x 1,5	12	39,5	19
NVM NW 10 L	D	PN 315	12	M 16 x 1,5	12	41,5	22
NVM NW 10 L 14	D	PN 315	12	M 14 x 1,5	12	41,5	19
NVM NW 10 L 18	D	PN 315	12	M 18 x 1,5	12	41,5	24
NVM NW 10 L 22	D	PN 315	12	M 22 x 1,5	14	44,0	27
NVM NW 13 L	D	PN 315	15	M 18 x 1,5	12	43,5	27
NVM NW 13 L 22	D	PN 315	15	M 22 x 1,5	17	48,0	27
NVM NW 16 L	D	PN 315	18	M 22 x 1,5	14	45,5	27
NVM NW 20 L	D	PN 160	22	M 26 x 1,5	16	48,5	32
NVM NW 25 L	D	PN 160	28	M 33 x 2	18	53,0	41
NVM NW 32 L	D	PN 160	35	M 42 x 2	20	62,5	50
NVM NW 40 L	D	PN 160	42	M 48 x 2	22	68,5	55
NVM NW 03 S	S	PN 400	6	M 12 x 1,5	12	39,0	17
NVM NW 04 S	S	PN 400	8	M 14 x 1,5	12	41,5	19
NVM NW 06 S	S	PN 400	10	M 16 x 1,5	12	44,0	22
NVM NW 08 S	S	PN 400	12	M 18 x 1,5	12	46,0	24
NVM NW 10 S	S	PN 400	14	M 20 x 1,5	14	50,0	27
NVM NW 13 S	S	PN 400	16	M 22 x 1,5	14	51,0	27
NVM NW 16 S	S	PN 400	20	M 27 x 2	16	59,0	32
NVM NW 20 S	S	PN 250	25	M 33 x 2	18	66,0	46
NVM NW 25 S	S	PN 160	30	M 42 x 2	20	51,0	50
NVM NW 32 S	S	PN 160	38	M 48 x 2	22	82,0	55

Konštrukčný rad: LL = Veľmi ľahká L = Ľahká S = Ťažká – PN = Menovitý tlak PB = Max. prevádzkový tlak – Ø d2 = Vonkajší priemer rúry

Varianty produktu

NVM VA Hrdlo k nasrnutkovaniu, Ušľachtilá oceľ

Prídavné elementy

VOM Predmontované hrdlá