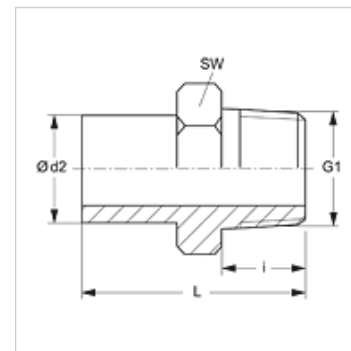


Vlastnosti

Prípojka 1	Vonkajší závit NPT
Tvar tesnenia 1	tesniaci závit
Prípojka 2	Nátrubky nepredmontované
Tvar tesnenia 2	Pripojenie so zárezným krúžkom
Konštrukcia	Hrdlo k zaskrutkovaniu
Vyhotovenie	priame
Norma	DIN 2353 ISO 8434-1
Rozsah dodávky	Hrdlo (bez presuvnej matice a zárezného krúžku)
Materiál	Oceľ
Povrchová ochrana	galvanický povlak



Poznámka

Pokyny pre montáž, zabudovanie, tlakové zaťaženie a povolené prevádzkové teploty nájdete v technických informáciách pre fittingové nákrutky

Výrobok

Označenie	Konštrukčný rad	Prevádzkový tlak	Ø d2 (mm)	G1	i (mm)	D (mm)	SW (mm)
NVN NW 04 L	D	PN 315	6	1/8" -27 NPT	10,0	33,0	11
NVN NW 06 L	D	PN 315	8	1/4" -18 NPT	15,0	39,0	14
NVN NW 08 L	D	PN 315	10	1/4" -18 NPT	15,0	40,0	14
NVN NW 10 L	D	PN 315	12	3/8" -18 NPT	15,0	44,5	19
NVN NW 13 L	D	PN 315	15	1/2" -14 NPT	20,0	48,0	22
NVN NW 16 L	D	PN 315	18	1/2" -14 NPT	20,0	49,0	22
NVN NW 20 L	D	PN 160	22	3/4" -14 NPT	20,0	49,0	27
NVN NW 25 L	D	PN 160	28	1" -11,5 NPT	25,0	55,5	36
NVN NW 32 L	D	PN 160	35	1,1/4" -11,5 NPT	26,0	63,0	46
NVN NW 40 L	D	PN 160	42	1,1/2" -11,5 NPT	26,0	65,0	50
NVN NW 03 S	S	PN 630	6	1/4" -18 NPT	15,0	40,0	14
NVN NW 04 S	S	PN 630	8	1/4" -18 NPT	15,0	40,0	14
NVN NW 06 S	S	PN 630	10	3/8" -18 NPT	15,0	44,0	19
NVN NW 08 S	S	PN 630	12	3/8" -18 NPT	15,0	44,5	19
NVN NW 10 S	S	PN 630	14	1/2" -14 NPT	20,0	53,5	22
NVN NW 13 S	S	PN 400	16	1/2" -14 NPT	20,0	53,5	22
NVN NW 16 S	S	PN 400	20	3/4" -14 NPT	20,0	58,0	27
NVN NW 20 S	S	PN 400	25	1" -11,5 NPT	25,0	68,5	36
NVN NW 25 S	S	PN 400	30	1,1/4" -11,5 NPT	26,0	73,5	46
NVN NW 32 S	S	PN 315	38	1,1/2" -11,5 NPT	26,0	78,0	50

Konštrukčný rad: LL = Veľmi ľahká L = Ľahká S = Ťažká – PN = Menovitý tlak PB = Max. prevádzkový tlak – Ø d2 = Vonkajší priemer rúry

Varianty produktu

NVN VA Hrdlo k naskrutkovaniu, Ušľachtilá oceľ

Prídavné elementy

VOM Predmontované hrdlá