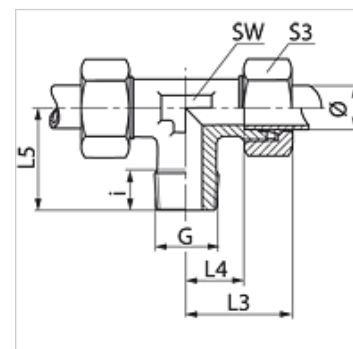


### Vlastnosti

<b>Prípojka 1</b>	Vonkajší závit kužeľový BSPT
<b>Tvar tesnenia 1</b>	tesniaci závit
<b>Prípojka 2 + 3</b>	metrický vonkajší závit valcový
<b>Tvar tesnenia 2 + 3</b>	Vnútorný kužeľ 24°
<b>Konštrukcia</b>	Nákrutka pre naskrutkovanie
<b>Vyhotovenie</b>	Tvar T
<b>Norma</b>	DIN 2353 ISO 8434-1
<b>Rozsah dodávky</b>	Hrdlo s presuvnou maticou a zárezným krúžkom
<b>Materiál</b>	Oceľ
<b>Povrchová ochrana</b>	galvanický povlak



### Poznámka

Pokyny pre montáž, zabudovanie, tlakové zaťaženie a povolené prevádzkové teploty nájdete v technických informáciách pre fittingové nákrutky

### Výrobok

Označenie	Konštrukčný rad	Prevádzkový tlak	Rúrka, vonkajší Ø (mm)	G	i (mm)	L3 (mm)	L4 (mm)	L5 (mm)	SW (mm)	S3
TR 04 LL	LL	PN 100	4	R 1/8" K	8	21	11,0	17	9	10
TR 05 LL	LL	PN 100	5	R 1/8" K	8	21	9,5	17	11	12
TR 06 LL	LL	PN 100	6	R 1/8" K	8	21	9,5	17	9	12
TR 08 LL	LL	PN 100	8	R 1/8" K	8	23	11,5	20	12	14
TR 10 LL	LL	PN 100	10	R 1/4" K	12	24	12,5	11	14	17
TR 12 LL	LL	PN 100	12	R 1/4" K	12	25	13,0	11	17	19
TR NW 04 HL	D	PN 315	6	R 1/8" K	8	27	12,0	20	12	14
TR NW 06 HL	D	PN 315	8	R 1/4" K	12	29	14,0	26	12	17
TR NW 08 HL	D	PN 315	10	R 1/4" K	12	30	15,0	27	14	19
TR NW 10 HL	D	PN 315	12	R 3/8" K	12	32	17,0	28	17	22
TR NW 13 HL	D	PN 315	15	R 1/2" K	14	36	21,0	34	19	27
TR NW 16 HL	D	PN 315	18	R 1/2" K	14	40	23,5	36	24	32
TR NW 03 HS	S	PN 400	6	R 1/4" K	12	31	16,0	26	12	17
TR NW 04 HS	S	PN 400	8	R 1/4" K	12	32	17,0	27	14	19
TR NW 06 HS	S	PN 400	10	R 3/8" K	12	34	17,5	28	17	22
TR NW 08 HS	S	PN 400	12	R 3/8" K	12	38	21,5	28	17	24
TR NW 10 HS	S	PN 400	14	R 1/2" K	14	40	22,0	32	19	27
TR NW 13 HS	S	PN 400	16	R 1/2" K	14	43	24,5	32	24	30

Ø = Vonkajší priemer rúrky – Konštrukčný rad: LL = Veľmi ľahká L = Ľahká S = Ťažká – PN = Menovitý tlak PB = Max. prevádzkový tlak

### Varianty produktu

<b>TRK MG</b>	Nákrutka k naskrutkovaniu, tvar T, Mosadz
<b>TRK VA</b>	Nákrutka k naskrutkovaniu, tvar T, Ušľachtilá oceľ
<b>XTRK</b>	Nákrutka k naskrutkovaniu, tvar T, Oceľ