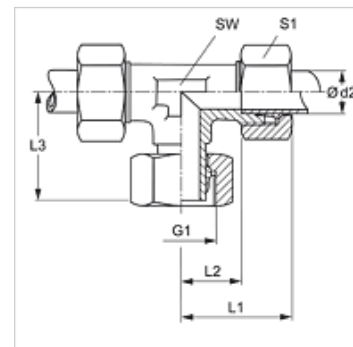


VET MG

Nákrutka, tvar T

Vlastnosti

Prípojka 1	metrický závit pre matice
Tvar tesnenia 1	Nátrubok so zárezným krúžkom
Prípojka 2 + 3	metrický vonkajší závit valcový
Tvar tesnenia 2 + 3	Vnútorný kužeľ 24°
Konštrukcia	Nákrutka smerovo nastaviteľná
Vyhotovenie	Tvar T
Norma	DIN 2353 ISO 8434-1
Rozsah dodávky	Hrdlo s presuvnou maticou a zárezným krúžkom
Materiál	Mosadz



Poznámka

Pokyny pre montáž, zabudovanie, tlakové zaťaženie a povolené prevádzkové teploty nájdete v technických informáciách pre fittingové nákrutky

Výrobok

Označenie	Konštrukčný rad	Prevádzkový tlak	Ø d2 (mm)	G1	L1 (mm)	L2 (mm)	L3 (mm)	SW (mm)	S1
VET NW 04 HL MG	D	PN 200	6	M 12 x 1,5	27	12,0	26,0	12	14
VET NW 06 HL MG	D	PN 200	8	M 14 x 1,5	29	14,0	27,0	12	17
VET NW 08 HL MG	D	PN 200	10	M 16 x 1,5	30	15,0	28,5	14	19
VET NW 10 HL MG	D	PN 200	12	M 18 x 1,5	32	17,0	29,0	17	22
VET NW 13 HL MG	D	PN 200	15	M 22 x 1,5	36	21,0	32,0	19	27
VET NW 16 HL MG	D	PN 200	18	M 26 x 1,5	40	23,5	36,0	24	32
VET NW 04 HS MG	S	PN 250	8	M 16 x 1,5	32	17,0	27,0	14	19

Konštrukčný rad: LL = Veľmi ľahká L = Ľahká S = Ťažká – PN = Menovitý tlak PB = Max. prevádzkový tlak – Ø d2 = Vonkajší priemer rúry

Varianty produktu

VET	Nákrutka, tvar T, Oceľ
VET VA	Nákrutka, tvar T, Ušľachtilá oceľ