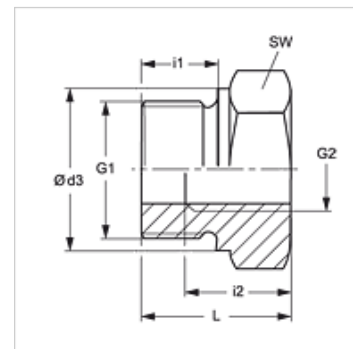
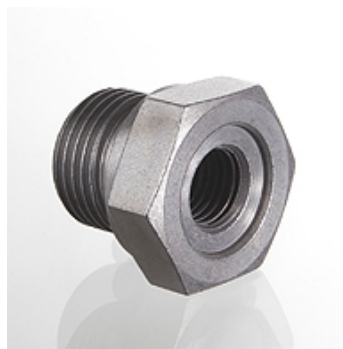


Vlastnosti

Prípojka 1	metrický vonkajší závit valcový
Tvar tesnenia 1	Tvar B
Prípojka 2	metrický vnútorný závit valcový
Konštrukcia	Redukcia s vnútorným a vonkajším závitom
Vyhotovenie	krátky
Materiál	Oceľ
Povrchová ochrana	galvanický povlak



Poznámka

Pokyny pre montáž, zabudovanie, tlakové zaťaženie a povolené prevádzkové teploty nájdete v technických informáciách pre fittingové nákrutky

Výrobok

Označenie	Prevádzkový tlak	G1	G2	Ø d3 (mm)	i1 (mm)	i2 (mm)	D (mm)	SW (mm)
RIK M 14 12-1	PN 400	M 14 x 1,5	M 12 x 1	19	12	10	20	24
RIK M 16 12	PN 400	M 16 x 1,5	M 12 x 1,5	21	12	10	24	27
RIK M 16 12-1	PN 400	M 16 x 1,5	M 12 x 1	27	12	12	24	27
RIK M 22 12	PN 400	M 22 x 1,5	M 12 x 1,5	27	14	12	24	27
RIK M 22 14	PN 400	M 22 x 1,5	M 14 x 1,5	27	14	12	24	27

PN = Menovitý tlak PB = Max. prevádzkový tlak