

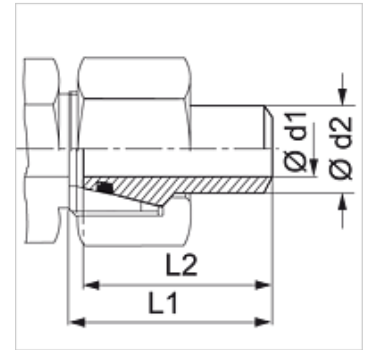
# SA DKOL

Tesniaci kužeľ k privareniu

**HANSA FLEX**

## Vlastnosti

Prípojka 1	Privarovací hrdlá pre metrické rúrky
Tvar tesnenia 2	Vonkajší kužeľ 24° s O-krúžkom
Konštrukcia	Tesniaci kužeľ k privareniu
Vyhotovenie	priame
Norma	DIN 3865 ISO 8434-1
Materiál	Oceľ
Povrchová ochrana	fosfátovaná a olejovaná (ZnpHr5f)



## Poznámka

Pokyny pre montáž, zabudovanie, tlakové zaťaženie a povolené prevádzkové teploty nájdete v technických informáciách pre fittingové nákrutky

## Výrobok

Označenie	Konštrukčný rad	Prevádzkový tlak	Ø d1 (mm)	Ø d2 (mm)	L1 (mm)	L2 (mm)	OR
SA NW 04 DKOL 1	D	PN 315	4	6	32,0	30,5	4,0 x 1,5
SA NW 06 DKOL 1	D	PN 315	6	8	32,0	30,5	6,0 x 1,5
SA NW 08 DKOL 1	D	PN 249	8	10	33,5	32,5	7,5 x 1,5
SA NW 10 DKOL 1.5	D	PN 315	9	12	33,5	32,5	9,0 x 1,5
SA NW 13 DKOL 2.5	D	PN 315	10	15	35,0	34,5	12,0 x 2,0
SA NW 16 DKOL 2.5	D	PN 315	13	18	37,0	36,0	15,0 x 2,0
SA NW 20 DKOL 2.5	D	PN 160	17	22	39,5	37,5	20,0 x 2,0
SA NW 25 DKOL 2.5	D	PN 160	23	28	42,5	41,0	26,0 x 2,0
SA NW 25 DKOL 3	D	PN 160	22	28	42,5	41,0	26,0 x 2,0
SA NW 32 DKOL 3	D	PN 160	29	35	49,4	47,0	32,0 x 2,5
SA NW 32 DKOL 3.5	D	PN 160	28	35	49,5	47,0	32,0 x 2,5
SA NW 40 DKOL 2	D	PN 129	38	42	50,0	47,0	38,0 x 2,5
SA NW 40 DKOL 3	D	PN 160	36	42	50,0	47,0	38,0 x 2,5

Konštrukčný rad: LL = Veľmi ľahká L = Ľahká S = Ťažká – PN = Menovitý tlak PB = Max. prevádzkový tlak – d2 = pre vonkajší priemer rúry

## Variety produktu

SA DKOL VA Tesniaci kužeľ k privareniu, Ušľachtilá oceľ