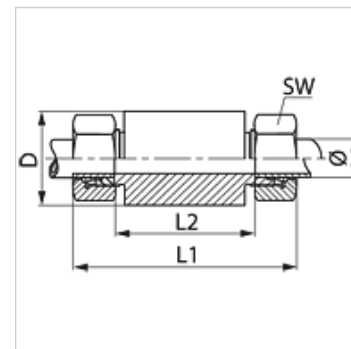


Vlastnosti

Prípojka 1	metrický vonkajší závit valcový
Tvar tesnenia 1	Vnútorý kužeľ 24°
Prípojka 2	metrický vonkajší závit valcový
Tvar tesnenia 2	Vnútorý kužeľ 24°
Konštrukcia	Priehradková nákrutka k privareniu
Vyhotovenie	priame
Norma	DIN 2353 ISO 8434-1
Rozsah dodávky	Hrdlo s presuvnou maticou a zárezným krúžkom
Materiál	Oceľ
Povrchová ochrana	fosfátovaná a olejovaná (ZnpHr5f)



Poznámka

Pokyny pre montáž, zabudovanie, tlakové zaťaženie a povolené prevádzkové teploty nájdete v technických informáciách pre fittingové nákrutky

Výrobok

Označenie	Konštrukčný rad	Prevádzkový tlak	Rúrka, vonkajší Ø (mm)	D: (mm)	L1 (mm)	L2 (mm)	SW (mm)
SE NW 04 HL	D	PN 315	6	18	85	56	14
SE NW 06 HL	D	PN 315	8	20	85	56	17
SE NW 08 HL	D	PN 315	10	22	87	58	19
SE NW 10 HL	D	PN 315	12	25	87	58	22
SE NW 13 HL	D	PN 315	15	28	100	70	27
SE NW 16 HL	D	PN 315	18	32	101	69	32
SE NW 20 HL	D	PN 160	22	36	105	73	36
SE NW 25 HL	D	PN 160	28	40	106	73	41
SE NW 32 HL	D	PN 160	35	50	114	71	50
SE NW 40 HL	D	PN 160	42	60	115	70	60
SE NW 03 HS	S	PN 630	6	20	89	60	17
SE NW 04 HS	S	PN 630	8	22	89	60	19
SE NW 06 HS	S	PN 630	10	25	91	59	22
SE NW 08 HS	S	PN 630	12	28	91	59	24
SE NW 10 HS	S	PN 630	14	30	107	72	27
SE NW 13 HS	S	PN 400	16	35	107	71	30
SE NW 16 HS	S	PN 400	20	38	114	71	36
SE NW 20 HS	S	PN 400	25	45	120	72	46
SE NW 25 HS	S	PN 400	30	50	126	73	50
SE NW 32 HS	S	PN 315	38	60	133	72	60

Konštrukčný rad: LL = Veľmi ľahká L = Ľahká S = Ťažká – PN = Menovitý tlak PB = Max. prevádzkový tlak – Ø = Vonkajší priemer rúrky

Varianty produktu

SE VA	Priehradková nákrutka k privareniu, Ušľachtilá oceľ
XSE	Priehradková nákrutka k privareniu, Oceľ