

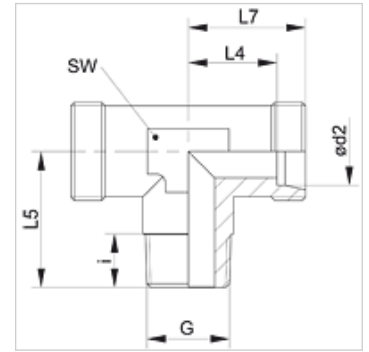
XTN VA

Nákrutka k naskrutkovaniu, tvar T

HANSA FLEX

Vlastnosti

Prípojka 1	Vonkajší závit NPT
Tvar tesnenia 1	tesniaci závit
Prípojka 2 + 3	metrický vonkajší závit valcový
Tvar tesnenia 2 + 3	Vnútny kužeľ 24°
Konštrukcia	Nákrutka pre naskrutkovanie
Vyhotovenie	Tvar T
Norma	DIN 2353
Rozsah dodávky	Hrdlo (bez presuvnej matice a zárezného krúžku)
Materiál	Ušľachtilá oceľ



Poznámka

Pokyny pre montáž, zabudovanie, tlakové zaťaženie a povolené prevádzkové teploty nájdete v technických informáciách pre fittingové nákrutky

Výrobok

Označenie	Konštrukčný rad	Prevádzkový tlak	Ø d2 (mm)	G	i (mm)	L4 (mm)	L5 (mm)	L7 (mm)	SW (mm)
XTN 06 LL VA	LL	PN 100	6	1/8" -27 NPT	8	9,5	17	15	9
XTN 08 LL VA	LL	PN 100	8	1/8" -27 NPT	8	11,5	20	17	12
XTN NW 04 HL VA	D	PN 315	6	1/8" -27 NPT	8	12,0	20	19	12
XTN NW 04 HL 1/4 VA	D	PN 315	6	1/4" -18 NPT	12	12,0	25	19	12
XTN NW 06 HL VA	D	PN 315	8	1/4" -18 NPT	12	14,0	26	21	12
XTN NW 08 HL VA	D	PN 315	10	1/4" -18 NPT	12	15,0	27	22	14
XTN NW 08 HL 3/8 VA	D	PN 315	10	3/8" -18 NPT	15	15,0	27	22	14
XTN NW 08 HL 1/2 VA	D	PN 315	10	1/2" -14 NPT	20	21,0	33	29	17
XTN NW 10 HL 1/4 VA	D	PN 315	12	1/4" -18 NPT	15	17,0	28	24	17
XTN NW 10 HL VA	D	PN 315	12	3/8" -18 NPT	12	17,0	28	24	17
XTN NW 10 HL 1/2 VA	D	PN 315	12	1/2" -14 NPT	20	21,0	34	26	17
XTN NW 13 HL VA	D	PN 315	15	1/2" -14 NPT	14	21,0	34	26	19
XTN NW 16 HL VA	D	PN 315	18	1/2" -14 NPT	14	23,5	36	31	24
XTN NW 20 HL VA	D	PN 160	22	3/4" -14 NPT	16	27,5	42	35	27
XTN NW 25 HL VA	D	PN 160	28	1" -11,5 NPT	18	30,5	48	38	36
XTN NW 32 HL VA	D	PN 160	35	1,1/4" -11,5 NPT	20	34,5	54	45	41
XTN NW 40 HL VA	D	PN 160	42	1,1/2" -11,5 NPT	22	40,0	61	51	50
XTN NW 03 HS VA	S	PN 630	6	1/4" -18 NPT	12	16,0	26	23	12
XTN NW 04 HS VA	S	PN 630	8	1/4" -18 NPT	12	17,0	27	24	14
XTN NW 06 HS VA	S	PN 630	10	3/8" -18 NPT	12	17,5	28	35	17
XTN NW 08 HS VA	S	PN 630	12	3/8" -18 NPT	12	21,5	31	30	17
XTN NW 08 HS 1/2 VA	S	PN 630	12	1/2" -14 NPT	20	21,5	34	31	19
XTN NW 10 HS VA	S	PN 630	14	1/2" -14 NPT	14	22,0	32	30	19
XTN NW 13 HS VA	S	PN 400	16	1/2" -14 NPT	14	24,5	32	33	24
XTN NW 16 HS VA	S	PN 400	20	3/4" -14 NPT	16	26,5	42	37	27
XTN NW 20 HS VA	S	PN 400	25	1" -11,5 NPT	18	30,0	48	42	36
XTN NW 25 HS VA	S	PN 400	30	1,1/4" -11,5 NPT	20	35,5	54	49	41
XTN NW 32 HS VA	S	PN 315	38	1,1/2" -11,5 NPT	22	41,0	61	57	50

Konštrukčný rad: LL = Veľmi ľahká L = Ľahká S = Ťažká - PN = Menovitý tlak PB = Max. prevádzkový tlak - Ø = Vonkajší priemer rúrky

Varianty produktu

XTN	Nákrutka k naskrutkovaniu, tvar T, Oceľ
TN VA	Nákrutka k naskrutkovaniu, tvar T, Ušľachtilá oceľ