

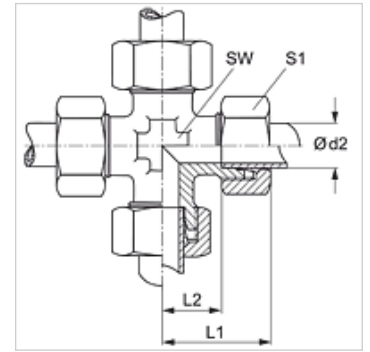
# K HF

Nákrutka, krížový tvar, francúzsky konštrukčný rad

**HANSA FLEX**

## Vlastnosti

vodorovný Prípojka 1 - 4	metrický vonkajší závit valcový
Tvar tesnenia 1 - 4	Vnútorňý kužeľ 24°
Konštrukcia	Nákrutka
Konštrukcia, doplnok	Francúzsky konštrukčný rad
Vyhotovenie	Tvar K
Rozsah dodávky	Hrdlo s presuvnou maticou a zárezným krúžkom
Materiál	Oceľ
Povrchová ochrana	galvanický povlak



## Poznámka

Pokyny pre montáž, zabudovanie, tlakové zaťaženie a povolené prevádzkové teploty nájdete v technických informáciách pre fittingové nákrutky

## Výrobok

Označenie	Prevádzkový tlak	Ø d2 (mm)	L1 (mm)	L2 (mm)	SW (mm)	S1
K NW 10 HF	PN 400	13,25	38,5	16	19	27
K NW 13 HF	PN 250	16,75	41,5	18	24	30
K NW 16 HF	PN 250	21,25	47,0	23	30	36

Konštrukčný rad: LL = Veľmi ľahká L = Ľahká S = Ťažká – PN = Menovitý tlak PB = Max. prevádzkový tlak – Ø d2 = Vonkajší priemer rúry