

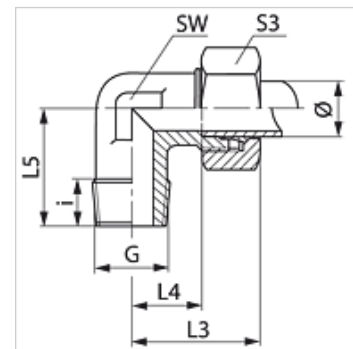
WN HF

Nákrutka, uhol 90°, francúzsky

HANSA FLEX

Vlastnosti

Prípojka 1	Vonkajší závit NPT
Tvar tesnenia 1	tesniaci závit
Prípojka 2	metrický vonkajší závit valcový
Tvar tesnenia 2	Vnútorný kužeľ 24°
Konštrukcia	Nákrutka pre naskrutkovanie
Konštrukcia, doplnok	Francúzsky konštrukčný rad
Vyhotovenie	Uhol 90°
Rozsah dodávky	Hrdlo s presuvnou maticou a zárezným krúžkom
Materiál	Oceľ
Povrchová ochrana	galvanický povlak



Poznámka

Pokyny pre montáž, zabudovanie, tlakové zaťaženie a povolené prevádzkové teploty nájdete v technických informáciách pre fittingové nákrutky

Výrobok

Označenie	Prevádzkový tlak	Rúrka, vonkajší Ø (mm)	G	i (mm)	L3 (mm)	L4 (mm)	L5 (mm)	SW (mm)	S3
WN NW 10 HF	PN 400	13,25	3/8" - 18 NPT	12,4	38,5	16	22,9	19	27
WN NW 13 HF 3/8	PN 250	16,75	3/8" - 18 NPT	12,4	41,5	18	24,4	24	30

Konštrukčný rad: LL = Veľmi ľahká L = Ľahká S = Ťažká – PN = Menovitý tlak PB = Max. prevádzkový tlak – Ø = Vonkajší priemer rúrky