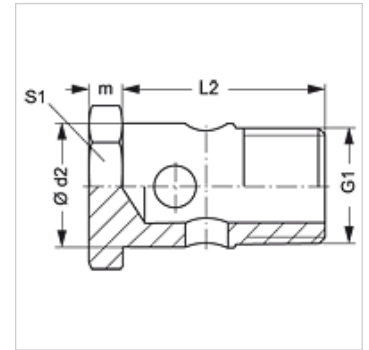


HSM R

Dutá skrutka

Vlastnosti

Prípojka 1	Vonkajší závit BSP, valcový
Konštrukcia	Dutá skrutka
Konštrukcia, doplnok	metrické krúžkové oko
Materiál	Oceľ
Povrchová ochrana	galvanický povlak



Výrobok

Označenie	G1	Ø d2 (mm)	L2 (mm)	S1
HSM R 1/8	G 1/8" -28	10,0	19	14
HSM R 1/4	G 1/4" -19	14,0	26	19
HSM R 1/2	G 1/2" -14	22,0	39	27

SW, S1, S2 = Šírka kľúča