

# KM JF VA

Poistná matica

**HANSA FLEX**

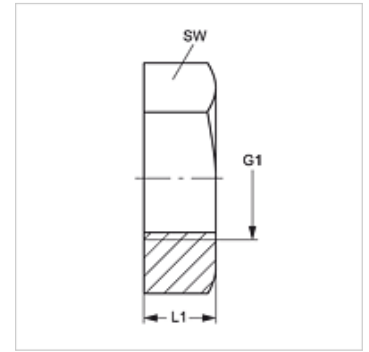
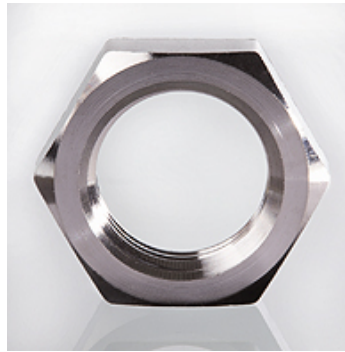
## Vlastnosti

**Prípojka 1** Vnútorný závit ORFS

**Konštrukcia** Poistná matica

**Norma** ISO 8434-2

**Materiál** Ušľachtilá oceľ



## Výrobok

Označenie	G1	L1 (mm)	SW (mm)
<b>KM 04 JF VA</b>	9/16" -18 UNF	7	22
<b>KM 06 JF VA</b>	11/16" -16 UN	8	27
<b>KM 08 JF VA</b>	13/16" -16 UN	9	30
<b>KM 10 JF VA</b>	1" -14 UNS	11	32

SW = Šírka kľúča

## Varianty produktu

**KM JF** Poistná matica, Oceľ