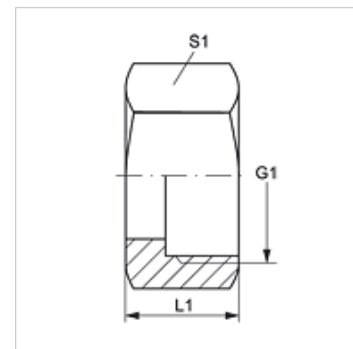
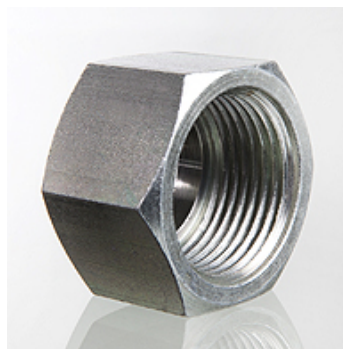


Vlastnosti

| | |
|-------------------|-----------------------|
| Prípojka 1 | Závit pre matice ORFS |
| Tvar tesnenia 1 | s plochým tesnením |
| Konštrukcia | Presuvná matica |
| Norma | ISO 8434-3 |
| Materiál | Oceľ |
| Povrchová ochrana | galvanický povlak |



Výrobok

| Označenie | G1 | L1 (mm) | S1 |
|------------|-----------------|------------|----|
| UEM AJF 04 | 9/16" -18 UNF | 15,0 | 17 |
| UEM AJF 06 | 11/16" -16 UN | 17,0 | 22 |
| UEM AJF 08 | 13/16" -16 UN | 20,0 | 24 |
| UEM AJF 10 | 1" -14 UNS | 24,0 | 30 |
| UEM AJF 12 | 1,3/16" -12 UN | 26,5 | 36 |
| UEM AJF 16 | 1,7/16" -12 UN | 27,5 | 41 |
| UEM AJF 20 | 1.11/16" -12 UN | 27,5 | 50 |
| UEM AJF 24 | 2" -12 UN | 27,5 | 60 |

SW, S1, S2 = Šírka kľúča

Varianty produktu

UEM AJF VA Presuvná matica AJF, Ušľachtilá oceľ