

# SW 45 HJ

Priehradková nákrutka, hrdlo, uhol 45°

**HANSA FLEX**

## Vlastnosti

**Prípojka 1** Vonkajší závit UN/UNF

**Tvar tesnenia 1** Vonkajší kužeľ 74°

**Prípojka 2** Vonkajší závit UN/UNF

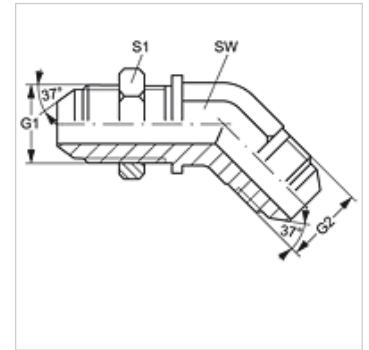
**Tvar tesnenia 2** Vonkajší kužeľ 74°

**Konštrukcia** Hrdlo priehradkovej nákrutky

**Vyhotovenie** Uhol 45°

**Materiál** Oceľ

**Povrchová ochrana** galvanický povlak



## Výrobok

Označenie	G1 + G2	SW (mm)	S1
SW 45 HJ 04	7/16" -20 UNF	11	17
SW 45 HJ 05	1/2" -20 UNF	14	19
SW 45 HJ 06	9/16" -18 UNF	14	21
SW 45 HJ 08	3/4" -16 UNF	19	25
SW 45 HJ 10	7/8" -14 UNF	22	29
SW 45 HJ 12	1.1/16" -12 UN	27	35
SW 45 HJ 16	1,5/16" -12 UN	33	41
SW 45 HJ 20	1,5/8" -12 UN	41	48
SW 45 HJ 24	1,7/8" -12 UN	48	55

SW, S1, S2 = Šírka kľúča

## Varianty produktu

**SW 45 HJ VA** Priehradková nákrutka, hrdlo, uhol 45°, Ušľachtilá oceľ