

SW 90 HJ

Priehradková nákrutka, hrdlo, uhol 90°

HANSA FLEX

Vlastnosti

Prípojka 1 Vonkajší závit UN/UNF

Tvar tesnenia 1 Vonkajší kužeľ 74°

Prípojka 2 Vonkajší závit UN/UNF

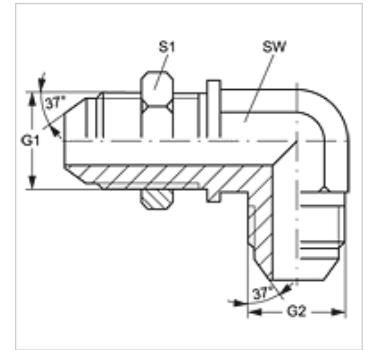
Tvar tesnenia 2 Vonkajší kužeľ 74°

Konštrukcia Hrdlo priehradkovej nákrutky

Vyhotovenie Uhol 90°

Materiál Oceľ

Povrchová ochrana galvanický povlak



Výrobok

Označenie	G1 + G2	SW (mm)	S1
SW 90 HJ 04	7/16" -20 UNF	11	17
SW 90 HJ 05	1/2" -20 UNF	13	19
SW 90 HJ 06	9/16" -18 UNF	14	22
SW 90 HJ 08	3/4" -16 UNF	19	24
SW 90 HJ 10	7/8" -14 UNF	22	30
SW 90 HJ 12	1.1/16" -12 UN	27	36
SW 90 HJ 14	1,3/16" -12 UN	41	38
SW 90 HJ 16	1,5/16" -12 UN	41	41
SW 90 HJ 20	1,5/8" -12 UN	41	48
SW 90 HJ 24	1,7/8" -12 UN	55	55

SW, S1, S2 = Šírka kľúča

Varianty produktu

SW 90 HJ VA Priehradková nákrutka, hrdlo, uhol 90°, Ušľachtilá oceľ