

SW 90 HJ VA

Priehradková nákrutka, hrdlo, uhol 90°

HANSA FLEX

Vlastnosti

Prípojka 1 Vonkajší závit UN/UNF

Tvar tesnenia 1 Vonkajší kužeľ 74°

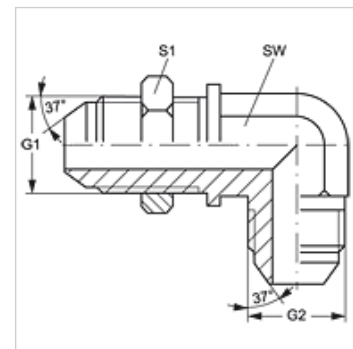
Prípojka 2 Vonkajší závit UN/UNF

Tvar tesnenia 2 Vonkajší kužeľ 74°

Konštrukcia Hrdlo priehradkovej nákrutki

Vyhotovenie Uhol 90°

Materiál Ušľachtilá oceľ



Výrobok

Označenie	G1 + G2	SW (mm)	S1
SW 90 HJ 04 VA	7/16" -20 UNF	11	17
SW 90 HJ 06 VA	9/16" -18 UNF	14	22
SW 90 HJ 08 VA	3/4" -16 UNF	19	24
SW 90 HJ 10 VA	7/8" -14 UNF	22	30
SW 90 HJ 12 VA	1.1/16" -12 UN	27	36

SW, S1, S2 = Šírka kľúča

Varianty produktu

SW 90 HJ Priehradková nákrutka, hrdlo, uhol 90°, Oceľ