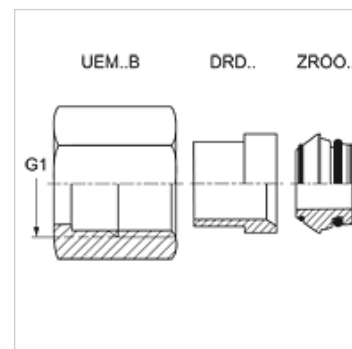
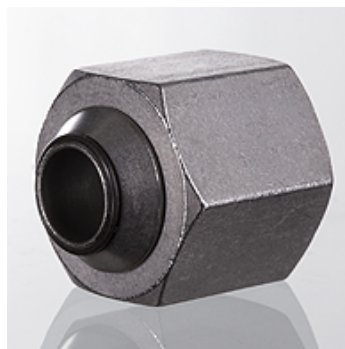


Vlastnosti

Konštrukcia	Lemovacie pripojenie s 2 O-krúžkami
Norma	DIN 3949
Rozsah dodávky	1x presuvná matica, 1x tlačný krúžok, 1x vložený krúžok
Materiál	Oceľ
Povrchová ochrana	galvanický povlak



Poznámka

Pokyny pre montáž, zabudovanie, tlakové zaťaženie a povolené prevádzkové teploty nájdete v technických informáciách pre fittingové nákrutky

Výrobok

Označenie	Konštrukčný rad	Prevádzkový tlak	pre vonkajší Ø rúrky (mm)	G1
BOOK NW 04 L	D	PN 400	6	M 12 x 1,5
BOOK NW 06 L	D	PN 400	8	M 14 x 1,5
BOOK NW 08 L	D	PN 400	10	M 16 x 1,5
BOOK NW 10 L	D	PN 400	12	M 18 x 1,5
BOOK NW 13 L	D	PN 400	15	M 22 x 1,5
BOOK NW 16 L	D	PN 400	18	M 26 x 1,5
BOOK NW 20 L	D	PN 250	22	M 30 x 2
BOOK NW 25 L	D	PN 250	28	M 36 x 2
BOOK NW 32 L	D	PN 250	35	M 45 x 2
BOOK NW 40 L	D	PN 250	42	M 52 x 2
BOOK NW 03 S	S	PN 630	6	M 14 x 1,5
BOOK NW 04 S	S	PN 630	8	M 16 x 1,5
BOOK NW 06 S	S	PN 630	10	M 18 x 1,5
BOOK NW 08 S	S	PN 630	12	M 20 x 1,5
BOOK NW 10 S	S	PN 630	14	M 22 x 1,5
BOOK NW 13 S	S	PN 400	16	M 24 x 1,5
BOOK NW 16 S	S	PN 400	20	M 30 x 2
BOOK NW 20 S	S	PN 400	25	M 36 x 2
BOOK NW 25 S	S	PN 400	30	M 42 x 2
BOOK NW 32 S	S	PN 315	38	M 52 x 2

Konštrukčný rad: LL = Veľmi ľahká L = Ľahká S = Ťažká – PN = Menovitý tlak PB = Max. prevádzkový tlak

Varianty produktu

BOOK VA Lemovacie pripojenie s 2 O-krúžkami, 1x presuvná matica, 1x tlačný krúžok, 1x vložený krúžok