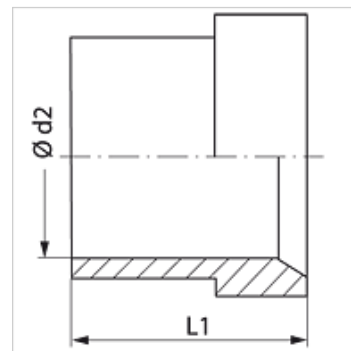
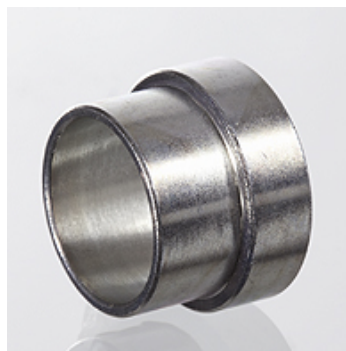


## Vlastnosti

Konštrukcia Prítlačný krúžok pre lemovacie pripojenie

Materiál Oceľ

Povrchová ochrana galvanický povlak



## Výrobok

Označenie	Konštrukčný rad	Prevádzkový tlak	Ø d2 (mm)	L1 (mm)
DRD 06	D / S	PN 630	6	10,5
DRD 08	D / S	PN 630	8	11,0
DRD 10	D / S	PN 630	10	12,5
DRD 12	D / S	PN 630	12	13,0
DRD 15	D	PN 400	15	14,0
DRD 18	D	PN 315	18	14,5
DRD 22	D	PN 315	22	18,0
DRD 28	D	PN 250	28	17,0
DRD 35	D	PN 250	35	19,0
DRD 42	D	PN 250	42	21,0
DRD 14	S	PN 630	14	14,5
DRD 16	S	PN 400	16	17,0
DRD 20	S	PN 400	20	17,5
DRD 25	S	PN 400	25	20,0
DRD 30	S	PN 400	30	21,5
DRD 38	S	PN 315	38	26,5

PN = Menovitý tlak PB = Max. prevádzkový tlak – Konštrukčný rad: LL = Veľmi ľahká L = Ľahká S = Ťažká

## Varianty produktu

DRD VA Prítlačný krúžok pre lemovacie pripojenie, Ušľachtilá oceľ