

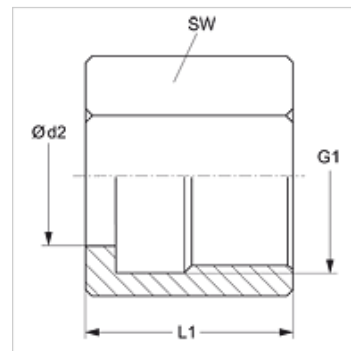
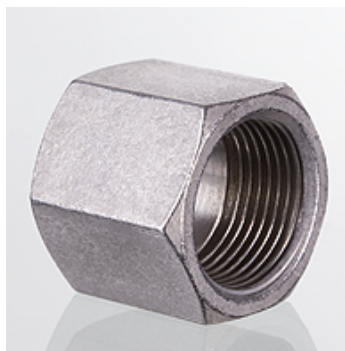
UEM B VA

Presuvná matica pre lemovacie pripojenie

HANSA FLEX

Vlastnosti

Prípojka 1	metrický závit pre matice
Konštrukcia	Presuvná matica pre lemovacie pripojenie
Materiál	Ušľachtilá oceľ



Poznámka

Pokyny pre montáž, zabudovanie, tlakové zaťaženie a povolené prevádzkové teploty nájdete v technických informáciách pre fittingové nákrutky

Výrobok

Označenie	Konštrukčný rad	Prevádzkový tlak	pre vonkajší Ø rúrky (mm)	G1	Ø d2 (mm)	L1 (mm)	SW (mm)
UEM NW 04 LB VA	D	PN 315	6	M 12 x 1,5	7,7	18,0	14
UEM NW 06 LB VA	D	PN 315	8	M 14 x 1,5	9,5	19,0	17
UEM NW 08 LB VA	D	PN 315	10	M 16 x 1,5	11,7	20,5	19
UEM NW 10 LB VA	D	PN 315	12	M 18 x 1,5	13,8	21,5	22
UEM NW 13 LB VA	D	PN 315	15	M 22 x 1,5	17,7	24,0	27
UEM NW 16 LB VA	D	PN 315	18	M 26 x 1,5	21,1	23,0	32
UEM NW 20 LB VA	D	PN 160	22	M 30 x 2	24,3	27,5	36
UEM NW 25 LB VA	D	PN 160	28	M 36 x 2	30,3	27,5	41
UEM NW 32 LB VA	D	PN 160	35	M 45 x 2	38,2	30,0	50
UEM NW 40 LB VA	D	PN 160	42	M 52 x 2	45,2	34,0	60
UEM NW 03 SB VA	S	PN 630	6	M 14 x 1,5	7,7	19,0	17
UEM NW 04 SB VA	S	PN 630	8	M 16 x 1,5	9,5	20,0	19
UEM NW 06 SB VA	S	PN 630	10	M 18 x 1,5	11,7	21,5	22
UEM NW 08 SB VA	S	PN 630	12	M 20 x 1,5	13,8	22,0	24
UEM NW 10 SB VA	S	PN 630	14	M 22 x 1,5	17,7	24,0	27
UEM NW 13 SB VA	S	PN 400	16	M 24 x 1,5	18,6	26,5	30
UEM NW 16 SB VA	S	PN 400	20	M 30 x 2	24,3	27,5	36
UEM NW 20 SB VA	S	PN 400	25	M 36 x 2	28,6	30,5	46
UEM NW 25 SB VA	S	PN 400	30	M 42 x 2	34,1	32,0	50
UEM NW 32 SB VA	S	PN 315	38	M 52 x 2	42,2	38,0	60

Konštrukčný rad: LL = Veľmi ľahká L = Ľahká S = Ťažká – PN = Menovitý tlak PB = Max. prevádzkový tlak

Varianty produktu

UEM B Presuvná matica pre lemovacie pripojenie, Oceľ