

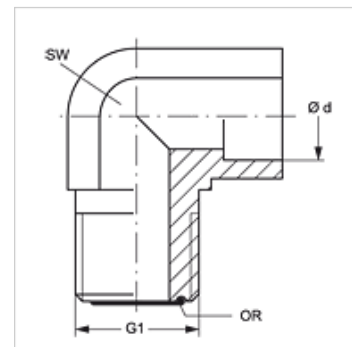
# W90 HJOF LOET

Nátrubok, uhol 90°

**HANSA FLEX**

## Vlastnosti

Prípojka 1	Vonkajší závit ORFS
Tvar tesnenia 1	s plochým tesnením s O-krúžkom
Prípojka 2	Hrdlo k spájkovaniu
Konštrukcia	Hrdlo k spájkovaniu
Vyhotovenie	Uhol 90°
Materiál	Oceľ
Povrchová ochrana	olejom



## Výrobok

Označenie	Ø d (mm)	G1	SW (mm)	OR
W90 HJOF 04 LOET 06	6	9/16" -18 UNF	14	7,65 x 1,78
W90 HJOF 06 LOET 10	10	11/16" -16 UN	19	9,25 x 1,78
W90 HJOF 08 LOET 12	12	13/16" -16 UN	19	12,42 x 1,78
W90 HJOF 10 LOET 16	16	1" -14 UNS	27	15,60 x 1,78
W90 HJOF 12 LOET 18	18	1,3/16" -12 UN	30	18,77 x 1,78
W90 HJOF 12 LOET 20	20	1,3/16" -12 UN	30	18,77 x 1,78
W90 HJOF 16 LOET 25	25	1,7/16" -12 UN	36	23,52 x 1,78

Ø = Vonkajší priemer rúrky