

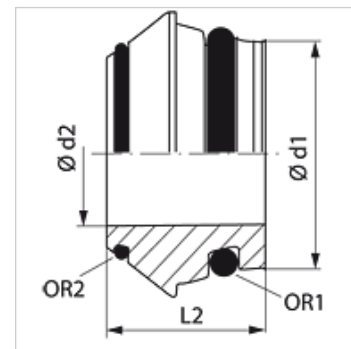
ZR OO

Vložený krúžok, lemovacie pripojenie, 2 O-krúžky

HANSA FLEX

Vlastnosti

Konštrukcia	Vložený krúžok pre lemovacie pripojenie s 2 O-krúžkami
Norma	DIN 3949
Materiál	Oceľ
Povrchová ochrana	galvanický povlak



Poznámka

Pokyny pre montáž, zabudovanie, tlakové zaťaženie a povolené prevádzkové teploty nájdete v technických informáciách pre fittingové nákrutky

Výrobok

Označenie	Konštrukčný rad	Prevádzkový tlak	Ø d1 (mm)	Ø d2 (mm)	L2 (mm)	OR1	OR2
ZR OO 06	D / S	PN 630	6	3	11,5	4,0 x 1,5	4,40 x 0,80
ZR OO 08	D / S	PN 630	8	5	12,0	6,0 x 1,5	6,00 x 0,80
ZR OO 10	D / S	PN 630	10	6	12,5	7,5 x 1,5	7,50 x 0,80
ZR OO 12	D / S	PN 630	12	8	12,5	9,0 x 1,5	9,50 x 0,80
ZR OO 15	D	PN 400	15	11	12,5	12,0 x 2,0	12,50 x 0,80
ZR OO 18	D	PN 400	18	14	13,0	15,0 x 2,0	15,00 x 1,00
ZR OO 22	D	PN 250	22	17	14,2	20,0 x 2,0	18,00 x 1,00
ZR OO 28	D	PN 250	28	23	14,7	26,0 x 2,0	23,00 x 1,00
ZR OO 35	D	PN 250	35	28	18,5	32,0 x 2,5	30,00 x 1,00
ZR OO 42	D	PN 250	42	35	20,5	38,0 x 2,5	37,00 x 1,00
ZR OO 14	S	PN 630	14	9	14,0	10,0 x 2,0	11,00 x 1,00
ZR OO 16	S	PN 400	16	11	15,0	12,0 x 2,0	12,50 x 1,00
ZR OO 20	S	PN 400	20	14	18,5	16,3 x 2,4	16,00 x 1,00
ZR OO 25	S	PN 400	25	19	20,0	20,3 x 2,4	20,00 x 1,00
ZR OO 30	S	PN 400	30	23	22,0	25,3 x 2,4	25,00 x 1,00
ZR OO 38	S	PN 315	38	30	26,0	33,3 x 2,4	32,00 x 1,78

Konštrukčný rad: LL = Veľmi ľahká L = Ľahká S = Ťažká – PN = Menovitý tlak PB = Max. prevádzkový tlak – Ø d1 = Vonkajší priemer rúry

Varianty produktu

ZR OO VA Vložený krúžok, lemovacie pripojenie, 2 O-krúžky, Ušľachtilá oceľ