

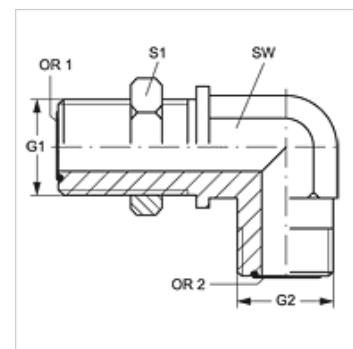
# SW HJOF

Priehradková nákrutka, hrdlo, uhol 90°

**HANSA FLEX**

## Vlastnosti

<b>Prípojka 1</b>	Vonkajší závit ORFS
<b>Tvar tesnenia 1</b>	s plochým tesnením s O-kružkom
<b>Prípojka 2</b>	Vonkajší závit ORFS
<b>Tvar tesnenia 2</b>	s plochým tesnením s O-kružkom
<b>Konštrukcia</b>	Hrdlo priehradkovej nákrutky
<b>Vyhotovenie</b>	Uhol 90°
<b>Materiál</b>	Oceľ
<b>Povrchová ochrana</b>	galvanický povlak



## Výrobok

Označenie	G1 + G2	SW (mm)	S1	OR1 + OR2
<b>SW HJOF 04</b>	9/16" -18 UNF	14	22	7,66 x 1,78
<b>SW HJOF 06</b>	11/16" -16 UN	19	27	9,25 x 1,78
<b>SW HJOF 08</b>	13/16" -16 UN	19	30	12,42 x 1,78
<b>SW HJOF 10</b>	1" -14 UNS	27	32	15,60 x 1,78
<b>SW HJOF 12</b>	1,3/16" -12 UN	30	38	18,77 x 1,78
<b>SW HJOF 16</b>	1,7/16" -12 UN	37	46	23,52 x 1,78
<b>SW HJOF 20</b>	1.11/16" -12 UN	41	51	29,87 x 1,78
<b>SW HJOF 24</b>	2" -12 UN	60	48	37,82 x 1,78

SW, S1, S2 = Šírka kľúča