

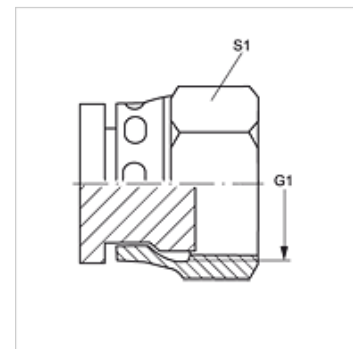
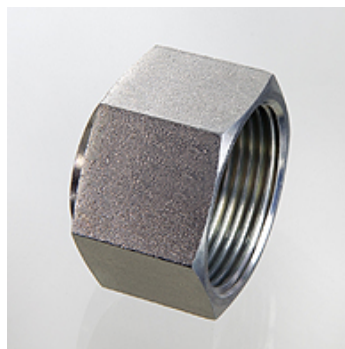
# VERSCHLUSS AJF

Uzatváracia matica

**HANSA FLEX**

## Vlastnosti

Prípojka 1	Závit pre matice ORFS
Tvar tesnenia 1	s plochým tesnením
Konštrukcia	Uzatváracia matica
Vyhotovenie	priame
Materiál	Oceľ
Povrchová ochrana	galvanický povlak



## Výrobok

Označenie	G1	S1
VERSCHLUSS AJF 04	9/16" -18 UNF	17
VERSCHLUSS AJF 06	11/16" -16 UN	22
VERSCHLUSS AJF 08	13/16" -16 UN	24
VERSCHLUSS AJF 10	1" -14 UNS	30
VERSCHLUSS AJF 12	1,3/16" -12 UN	36
VERSCHLUSS AJF 16	1,7/16" -12 UN	41
VERSCHLUSS AJF 20	1.11/16" -12 UN	50
VERSCHLUSS AJF 24	2" -12 UN	60
VERSCHLUSS AJF 32	2,1/2" -12 UN	75

SW, S1, S2 = Šírka kľúča