

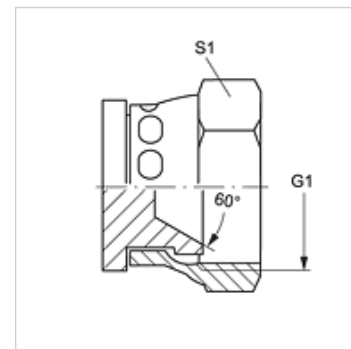
VERSCHLUSS ARI

Uzatváracia matica

HANSA FLEX

Vlastnosti

Prípojka 1	Vnútorý závit BSP, valcový
Tvar tesnenia 1	Vnútorý kužeľ 60°
Konštrukcia	Uzatváracia matica
Vyhotovenie	priame
Norm. prípojka 2	JIS B 8363
Materiál	Oceľ
Povrchová ochrana	galvanický povlak



Výrobok

Označenie	G1	S1
VERSCHLUSS ARI 04	G 1/4" -19	19
VERSCHLUSS ARI 06	G 3/8" -19	22
VERSCHLUSS ARI 08	G 1/2" -14	27
VERSCHLUSS ARI 12	G 3/4" -14	37
VERSCHLUSS ARI 16	G 1" -11	41

SW, S1, S2 = Šírka kľúča