

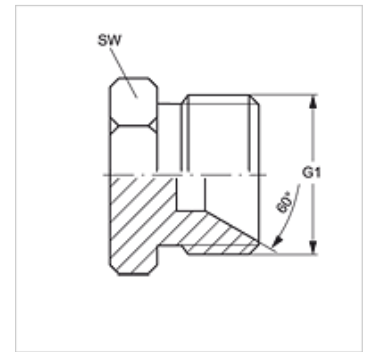
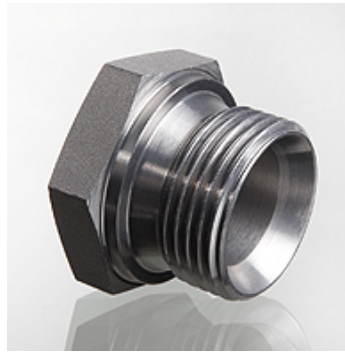
VERSCHLUSS HB

Uzatváracie hrdlo

HANSA FLEX

Vlastnosti

Prípojka 1	Vonkajší závit BSP, valcový
Tvar tesnenia 1	Vnútrotný kužeľ 60°
Konštrukcia	Uzatváracie hrdlo
Vyhotovenie	priame
Materiál	Oceľ
Povrchová ochrana	galvanický povlak



Výrobok

Označenie	G1	SW (mm)
VERSCHLUSS HB 02	G 1/8" -28	14
VERSCHLUSS HB 04	G 1/4" -19	19
VERSCHLUSS HB 06	G 3/8" -19	22
VERSCHLUSS HB 08	G 1/2" -14	27
VERSCHLUSS HB 10	G 5/8" -14	30
VERSCHLUSS HB 12	G 3/4" -14	32
VERSCHLUSS HB 16	G 1" -11	41
VERSCHLUSS HB 20	G 1,1/4" -11	50
VERSCHLUSS HB 24	G 1,1/2" -11	55
VERSCHLUSS HB 32	G 2" -11	70

SW, S1, S2 = Šírka kľúča

Variety produktu

VERSCHLUSS HB VA Uzatváracie hrdlo, Ušľachtilá oceľ