

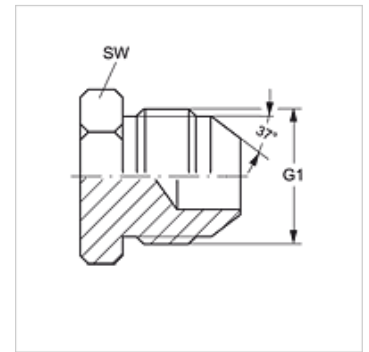
VERSCHLUSS HJ

Uzatváracie hrdlo

HANSA FLEX

Vlastnosti

Prípojka 1	Vonkajší závit UN/UNF
Tvar tesnenia 1	Vonkajší kužeľ 74°
Konštrukcia	Uzatváracie hrdlo
Materiál	Oceľ
Povrchová ochrana	galvanický povlak



Výrobok

Označenie	G1	SW (mm)
VERSCHLUSS HJ 04	7/16" -20 UNF	12
VERSCHLUSS HJ 05	1/2" -20 UNF	14
VERSCHLUSS HJ 06	9/16" -18 UNF	19
VERSCHLUSS HJ 08	3/4" -16 UNF	19
VERSCHLUSS HJ 10	7/8" -14 UNF	24
VERSCHLUSS HJ 12	1.1/16" -12 UN	27
VERSCHLUSS HJ 14	1,3/16" -12 UN	32
VERSCHLUSS HJ 16	1,5/16" -12 UN	36
VERSCHLUSS HJ 20	1,5/8" -12 UN	46
VERSCHLUSS HJ 24	1,7/8" -12 UN	50
VERSCHLUSS HJ 32	2,1/2" -12 UN	65

SW, S1, S2 = Šírka kľúča

Varianty produktu

VERSCHLUSS HJ VA Uzatváracie hrdlo, Ušľachtilá oceľ