

VERSCHLUSS HJL

Uzatváracie hrdlo

HANSA FLEX

Vlastnosti

Prípojka 1 metrický vonkajší závit valcový

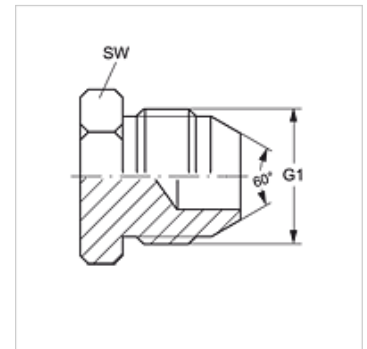
Tvar tesnenia 1 Vonkajší kužeľ 60°

Konštrukcia Uzatváracie hrdlo

Vyhotovenie priame

Materiál Oceľ

Povrchová ochrana galvanický povlak



Výrobok

Označenie	G1	SW (mm)
VERSCHLUSS HJL 14	M 14 x 1,5	14
VERSCHLUSS HJL 16	M 16 x 1,5	17
VERSCHLUSS HJL 18	M 18 x 1,5	19
VERSCHLUSS HJL 22	M 22 x 1,5	22
VERSCHLUSS HJL 24	M 24 x 1,5	24
VERSCHLUSS HJL 30	M 30 x 1,5	30
VERSCHLUSS HJL 33	M 33 x 1,5	36

SW, S1, S2 = Šírka kľúča