

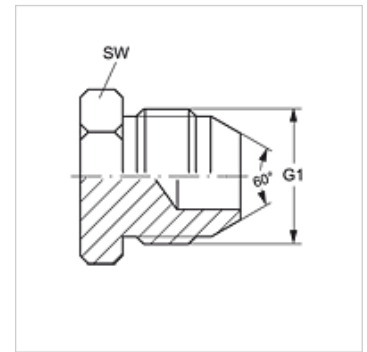
VERSCHLUSS HJR

Uzatváracie hrdlo

HANSA FLEX

Vlastnosti

Prípojka 1	Vonkajší závit BSP, valcový
Tvar tesnenia 1	Vonkajší kužeľ 60°
Konštrukcia	Uzatváracie hrdlo
Vyhotovenie	priame
Norm. prípojka 2	JIS B 8363
Materiál	Oceľ
Povrchová ochrana	galvanický povlak



Výrobok

Označenie	G1	SW (mm)
VERSCHLUSS HJR 04	G 1/4" -19	14
VERSCHLUSS HJR 06	G 3/8" -19	17
VERSCHLUSS HJR 08	G 1/2" -14	22
VERSCHLUSS HJR 12	G 3/4" -14	27
VERSCHLUSS HJR 16	G 1" -11	36

SW, S1, S2 = Šírka kľúča