

VERSCHLUSS IN

Uzatváracia matica

HANSA FLEX

Vlastnosti

Prípojka 1 Vnútorný závit NPT

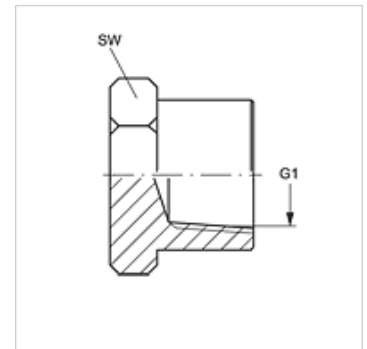
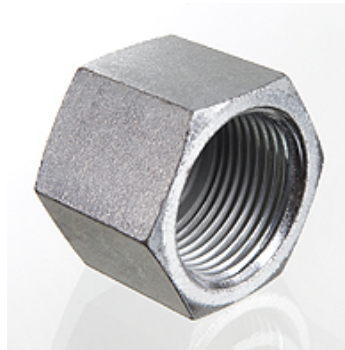
Tvar tesnenia 1 tesniaci závit

Konštrukcia Uzatváracia matica

Vyhotovenie priame

Materiál Oceľ

Povrchová ochrana galvanický povlak



Výrobok

Označenie	G1	SW (mm)
VERSCHLUSS IN 02	1/8" -27 NPT	14
VERSCHLUSS IN 04	1/4" -18 NPT	17
VERSCHLUSS IN 06	3/8" -18 NPT	22
VERSCHLUSS IN 08	1/2" -14 NPT	27
VERSCHLUSS IN 12	3/4" -14 NPT	32
VERSCHLUSS IN 16	1" -11,5 NPT	43
VERSCHLUSS IN 20	1,1/4" -11,5 NPT	50
VERSCHLUSS IN 24	1,1/2" -11,5 NPT	60
VERSCHLUSS IN 32	2" -11,5 NPT	73

SW, S1, S2 = Šírka kľúča