

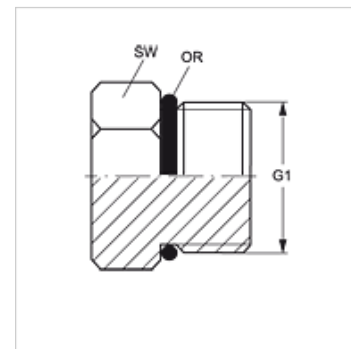
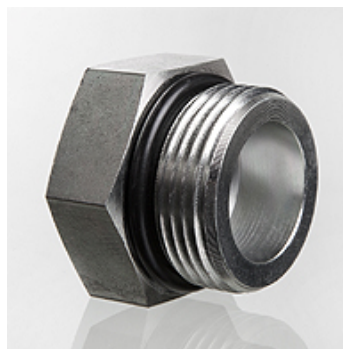
VERSCHLUSS O

Uzatváracie hrdlo

HANSA FLEX

Vlastnosti

| | |
|-------------------|-----------------------|
| Prípojka 1 | Vonkajší závit UN/UNF |
| Tvar tesnenia 1 | O-kružok-tesniaci |
| Konštrukcia | Uzatváracie hrdlo |
| Vyhotovenie | priame |
| Materiál | Oceľ |
| Povrchová ochrana | galvanický povlak |



Výrobok

| Označenie | G1 | SW (mm) | OR |
|-----------------|----------------|------------|--------------|
| VERSCHLUSS O 02 | 5/16" -24 UNF | 11 | 6,07 x 1,63 |
| VERSCHLUSS O 03 | 3/8" -24 UNF | 13 | 7,65 x 1,78 |
| VERSCHLUSS O 04 | 7/16" -20 UNF | 14 | 8,92 x 1,83 |
| VERSCHLUSS O 05 | 1/2" -20 UNF | 16 | 10,52 x 1,83 |
| VERSCHLUSS O 06 | 9/16" -18 UNF | 18 | 11,90 x 1,98 |
| VERSCHLUSS O 08 | 3/4" -16 UNF | 22 | 16,36 x 2,20 |
| VERSCHLUSS O 10 | 7/8" -14 UNF | 25 | 19,18 x 2,46 |
| VERSCHLUSS O 12 | 1.1/16" -12 UN | 32 | 23,47 x 2,95 |
| VERSCHLUSS O 14 | 1.3/16" -12 UN | 35 | 26,59 x 2,95 |
| VERSCHLUSS O 16 | 1.5/16" -12 UN | 38 | 29,74 x 2,95 |
| VERSCHLUSS O 20 | 1.5/8" -12 UN | 48 | 37,47 x 3,00 |
| VERSCHLUSS O 24 | 1.7/8" -12 UN | 54 | 43,69 x 3,00 |
| VERSCHLUSS O 32 | 2.1/2" -12 UN | 70 | 59,36 x 3,00 |

SW, S1, S2 = Šírka kľúča

tvorí príslušenstvo pre nasledujúce produkty

HK GEH ZP NG Plášť ventilu vložená doska MV6/10 pre Cartridge SAE 2-cestný, oceľ