

W45 AB HB

Prípojka, uhol 45°

HANSA FLEX

Vlastnosti

Prípojka 1 Závit pre matice BSP

Tvar tesnenia 1 Vonkajší kužeľ 60°

Prípojka 2 Vonkajší závit BSP, valcový

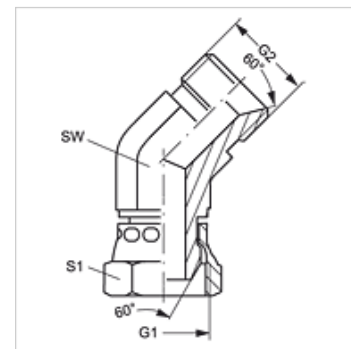
Tvar tesnenia 2 Vnútorný kužeľ 60°

Konštrukcia Prípojka

Vyhotovenie Uhol 45°

Materiál Oceľ

Povrchová ochrana galvanický povlak



Výrobok

Označenie	G1 + G2	SW (mm)	S1
W45 AB 04 HB	G 1/4" -19	14	19
W45 AB 06 HB	G 3/8" -19	17	22
W45 AB 08 HB	G 1/2" -14	22	27
W45 AB 12 HB	G 3/4" -14	27	32
W45 AB 16 HB	G 1" -11	36	41
W45 AB 20 HB	G 1,1/4" -11	46	50
W45 AB 24 HB	G 1,1/2" -11	50	55
W45 AB 32 HB	G 2" -11	60	70

SW, S1, S2 = Šírka kľúča