

# W45 AB HJ

Prípojka, uhol 45°

**HANSA FLEX**

## Vlastnosti

**Prípojka 1** Závit pre matice BSP

**Tvar tesnenia 1** Vnútorý kužeľ 60°

**Prípojka 2** Vonkajší závit UN/UNF

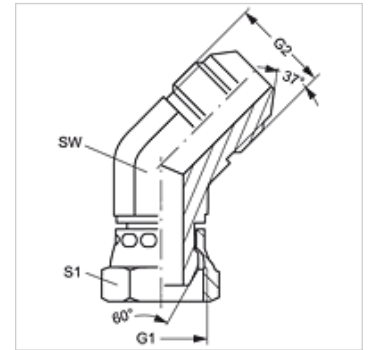
**Tvar tesnenia 2** Vonkajší kužeľ 74°

**Konštrukcia** Prípojka

**Vyhotovenie** Uhol 45°

**Materiál** Oceľ

**Povrchová ochrana** galvanický povlak



## Výrobok

Označenie	G1	G2	SW (mm)	S1
W45 AB 04 HJ	G 1/4" -19	7/16" -20 UNF	11	19
W45 AB 06 HJ	G 3/8" -19	9/16" -18 UNF	14	12
W45 AB 08 HJ	G 1/2" -14	3/4" -16 UNF	19	27
W45 AB 10 HJ	G 5/8" -14	7/8" -14 UNF	22	27
W45 AB 12 HJ	G 3/4" -14	1.1/16" -12 UN	27	32

SW, S1, S2 = Šírka kľúča