

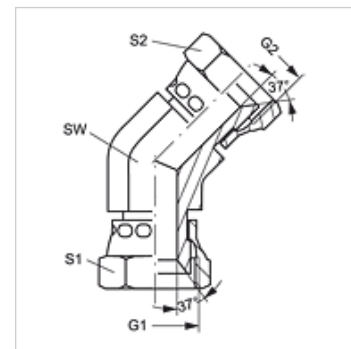
W45 AJ

Pripojovacie hrdlo, uhol 45°

HANSA FLEX

Vlastnosti

Prípojka 1	Závit pre matice UN/UNF
Tvar tesnenia 1	Vnútorý kužeľ 74°
Prípojka 2	Závit pre matice UN/UNF
Tvar tesnenia 2	Vnútorý kužeľ 74°
Konštrukcia	Spojovacia vsuvka
Vyhotovenie	Uhol 45°
Materiál	Oceľ
Povrchová ochrana	galvanický povlak



Výrobok

Označenie	G1 + G2	S2	S1
W45 AJ 04	7/16" -20 UNF	17	17
W45 AJ 05	1/2" -20 UNF	17	17
W45 AJ 06	9/16" -18 UNF	19	19
W45 AJ 08	3/4" -16 UNF	24	24
W45 AJ 10	7/8" -14 UNF	27	27
W45 AJ 12	1.1/16" -12 UN	32	32
W45 AJ 16	1,5/16" -12 UN	41	41

SW, S1, S2 = Šírka kľúča