

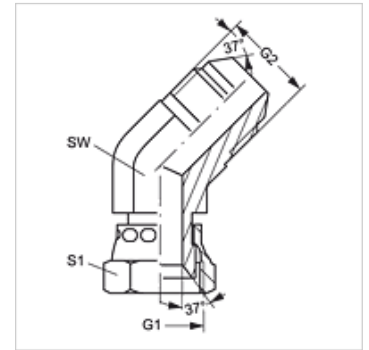
# W45 AJ HJ VA

Hrdlo k nasrutkovaniu, uhol 45°

**HANSA FLEX**

## Vlastnosti

Prípojka 1	Závit pre matice UN/UNF
Tvar tesnenia 1	Vnútorný kužeľ 74°
Prípojka 2	Vonkajší závit UN/UNF
Tvar tesnenia 2	Vonkajší kužeľ 74°
Konštrukcia	Hrdlo k privareniu
Vyhotovenie	Uhol 45°
Materiál	Ušľachtilá oceľ



## Výrobok

Označenie	G1	G2	SW (mm)	S1
W45 AJ 04 HJ VA	7/16" -20 UNF	7/16" -20 UNF	11	14
W45 AJ 06 HJ VA	9/16" -18 UNF	9/16" -18 UNF	14	19
W45 AJ 08 HJ VA	3/4" -16 UNF	3/4" -16 UNF	19	22
W45 AJ 12 HJ VA	1.1/16" -12 UN	1.1/16" -12 UN	27	32

SW, S1, S2 = Šírka kľúča

## Varianty produktu

W45 AJ HJ Hrdlo k nasrutkovaniu, uhol 45°, Oceľ