

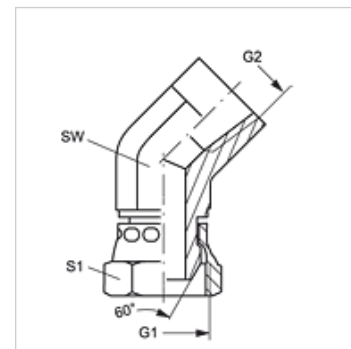
W45 AN IN

Hrdlo k naskrutkovaniu, uhol 45°

HANSA FLEX

Vlastnosti

Prípojka 1	Závit pre matice NPT (NPSM)
Tvar tesnenia 1	Vnútorý kužeľ 60°
Prípojka 2	Vnútorý závit NPT
Tvar tesnenia 2	tesniaci závit
Konštrukcia	Hrdlo k privareniu
Vyhotovenie	Uhol 45°
Materiál	Oceľ
Povrchová ochrana	galvanický povlak



Výrobok

Označenie	G1 + G2	SW (mm)	S1
W45 AN 16 IN	1" -11,5 NPT	41	38

SW, S1, S2 = Šírka kľúča