

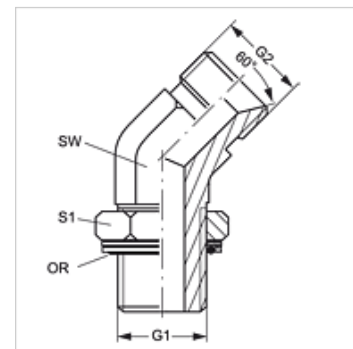
W45 HMOK HB

Hrdlo k naskrutkovaniu, uhol 45°

HANSA FLEX

Vlastnosti

Prípojka 1	metrický vonkajší závit valcový
Tvar tesnenia 1	Závitové hrdlo s O-krúžkom a komorovým krúžkom
Prípojka 2	Vonkajší závit BSP, valcový
Tvar tesnenia 2	Vnútorný kužeľ 60°
Konštrukcia	Hrdlo k zaskrutkovaniu, smerovo nastaviteľné
Vyhotovenie	Uhol 45°
Materiál	Oceľ
Povrchová ochrana	galvanický povlak



Výrobok

Označenie	G1	G2	SW (mm)	S1	OR
W45 HMOK 48 HB 24	M 48 x 2	G 1,1/2" -11	50	55	44,0 x 3,0

SW, S1, S2 = Šírka kľúča

Náhradné diely

KAMMRING M Krúžok komory, metrický